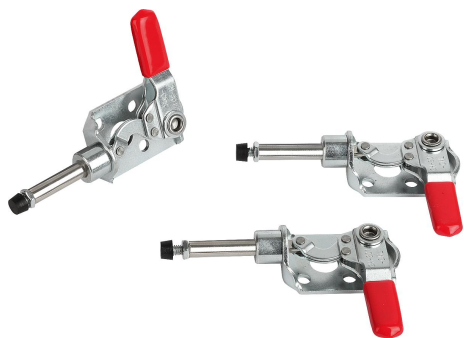


## Description de l'article/illustrations du produit



## Description

## Matière :

Acier.

## Finition :

Zingué et passivé.

Poignée plastique résistante à l'huile.

## Nota :

Sauterelle à tige coulissante à hauteur réduite. Les sauterelles se bloquent lorsque la poignée est en position fermée et ouverte. Elles peuvent donc être utilisées en pression ou en traction.

## Indication de dessin :

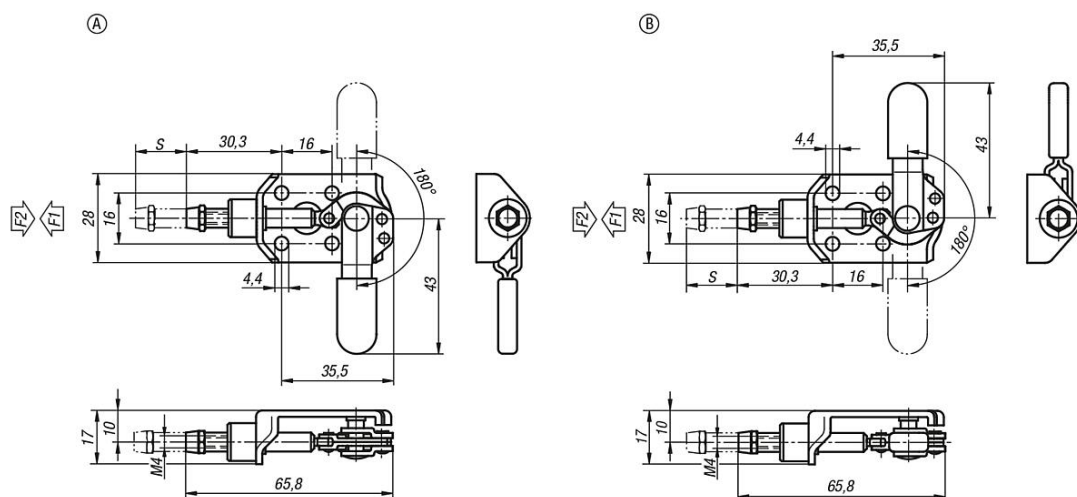
Forme A :

Compression par rotation dans le sens anti-horaire

Forme B :

Compression par rotation dans le sens horaire

## Dessins



## Aperçu des articles

Référence	Forme	Course S	Force de retenue F2 N	Force de retenue F1 N
05159-10050	A	16	500	500
05159-20050	B	16	500	500