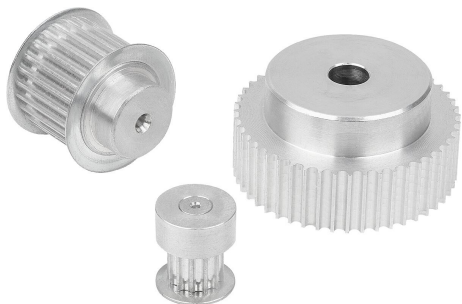


Description de l'article/illustrations du produit



Description

Matière :
Aluminium.

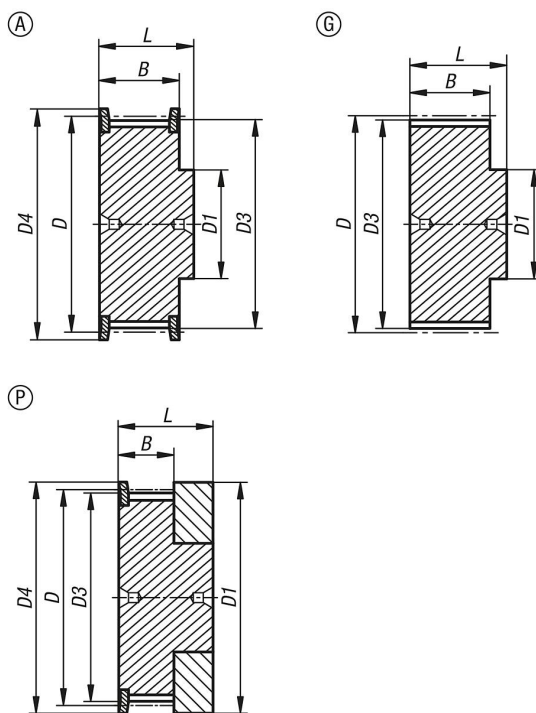
Finition :
Poli.

Nota :

Profil HTD standard à pas métrique (denture semi-circulaire). Au moins une roue dentée doit comporter des flasques de guidage. Ces roues dentées possèdent un trou de centrage. Ce trou de centrage peut être pourvu d'un alésage d'ajustement, d'un alésage d'ajustement avec rainure ou d'un taraudage par le client.

Ces roues dentées peuvent présenter un creux sur leurs surfaces planes pour des raisons de poids.

Dessins



Aperçu des articles

Référence	Forme	Profil	B	D	D1 max.	D3	D4 max.	L	Largeur de courroie	Nombre de dents
22004-030916	A	HTD3M	12,8	15,28	10	14,52	17,5	20,6	9	16
22004-030918	A	HTD3M	12,8	17,19	11	16,43	20	20,6	9	18
22004-030920	A	HTD3M	12,8	19,1	13	18,34	23	20,6	9	20
22004-030921	A	HTD3M	12,8	20,05	13	19,29	25	20,6	9	21
22004-030922	A	HTD3M	12,8	21,01	13	20,25	25	20,6	9	22
22004-030924	A	HTD3M	12,8	22,92	14	22,16	25	20,6	9	24
22004-030926	A	HTD3M	12,8	24,83	16	24,07	28	20,6	9	26
22004-030928	A	HTD3M	12,8	26,74	18	25,98	32	20,6	9	28
22004-030930	A	HTD3M	12,8	28,65	20	27,89	32	20,6	9	30
22004-030932	A	HTD3M	12,8	30,56	22	29,8	36	20,6	9	32
22004-030936	A	HTD3M	13,4	34,38	26	33,62	39	22,2	9	36
22004-030940	A	HTD3M	13,4	38,2	28	37,44	42	22,2	9	40
22004-030944	A	HTD3M	13,4	42,02	33	41,26	48	22,2	9	44
22004-031516	A	HTD3M	19,5	15,28	10	14,52	17,5	26	15	16

Aperçu des articles

Référence	Forme	Profil	B	D	D1 max.	D3	D4 max.	L	Largeur de courroie	Nombre de dents
22004-031518	A	HTD3M	19,5	17,19	11	16,43	20	26	15	18
22004-031520	A	HTD3M	19,5	19,1	13	18,34	23	26	15	20
22004-031521	A	HTD3M	19,5	20,05	13	19,29	25	26	15	21
22004-031522	A	HTD3M	19,5	21,01	13	20,25	25	26	15	22
22004-031524	A	HTD3M	19,5	22,92	14	22,16	25	26	15	24
22004-031526	A	HTD3M	19,5	24,83	16	24,07	28	26	15	26
22004-031528	A	HTD3M	19,5	26,74	18	25,98	32	26	15	28
22004-031530	A	HTD3M	19,5	28,65	20	27,89	32	26	15	30
22004-031532	A	HTD3M	19,5	30,56	22	29,8	36	26	15	32
22004-031536	A	HTD3M	20	34,38	26	33,62	39	30	15	36
22004-031540	A	HTD3M	20	38,2	28	37,44	42	30	15	40
22004-031544	A	HTD3M	20	42,02	33	41,26	48	30	15	44
22004-030948	G	HTD3M	13,4	45,84	33	45,08	-	22,2	9	48
22004-030960	G	HTD3M	13,4	57,3	33	56,54	-	22,2	9	60
22004-030972	G	HTD3M	13,4	68,75	33	67,99	-	22,2	9	72
22004-031548	G	HTD3M	20	45,84	33	45,08	-	30	15	48
22004-031560	G	HTD3M	20	57,3	33	56,54	-	30	15	60
22004-031572	G	HTD3M	20	68,75	33	67,99	-	30	15	72
22004-030910	P	HTD3M	10,2	9,55	13	8,79	13	17,5	9	10
22004-030912	P	HTD3M	10,2	11,46	15	10,7	15	17,5	9	12
22004-030914	P	HTD3M	10,2	13,37	18	12,61	16	17,5	9	14
22004-030915	P	HTD3M	10,2	14,32	18	13,56	17,5	17,5	9	15
22004-031510	P	HTD3M	17	9,55	13	8,79	13	26	15	10
22004-031512	P	HTD3M	17	11,46	15	10,7	15	26	15	12
22004-031514	P	HTD3M	17	13,37	18	12,61	16	26	15	14
22004-031515	P	HTD3M	17	14,32	18	13,56	17,5	26	15	15