

Description de l'article/illustrations du produit



Description

Matière :

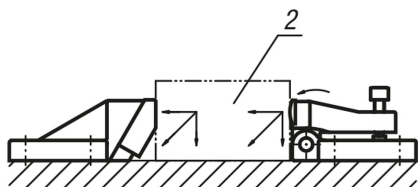
Corps de base en fonte à graphite sphéroïdal (FGS).
Mors en acier de traitement trempé.

Finition :

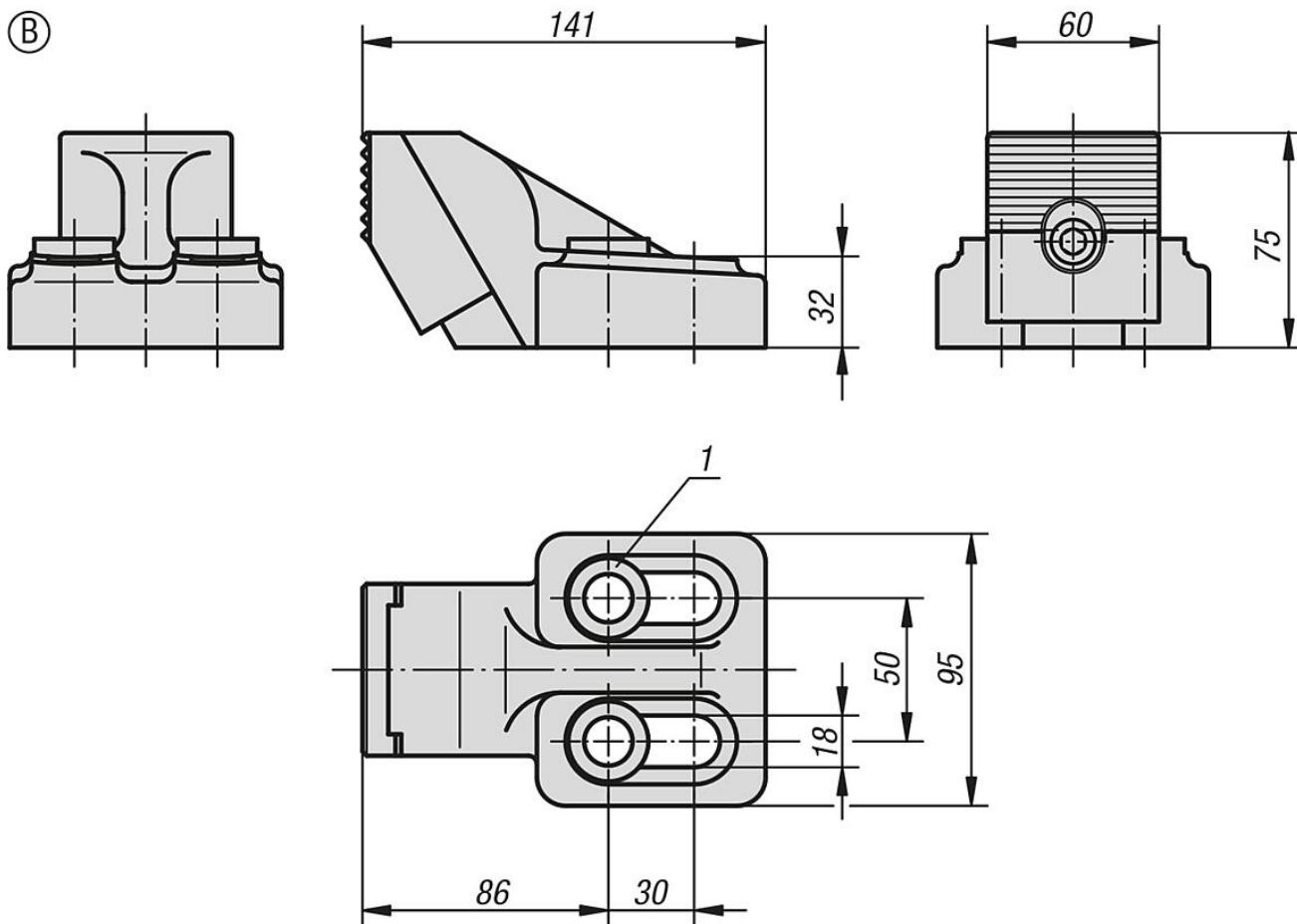
Peinture : noire.
Mors : brillant.

Indication de dessin :

- 1) Rondelle concave et rondelle convexe pour M12 et M16
- 2) Pièce à usiner



Dessins



Aperçu des articles

Référence	Forme
04540-02	B

