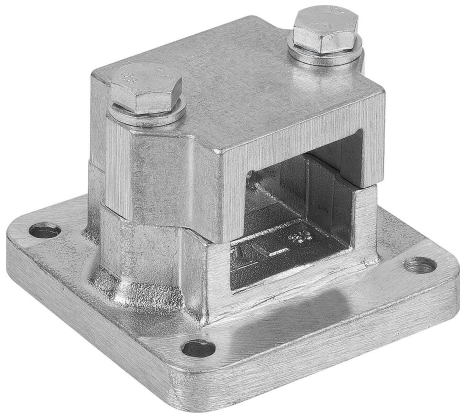


Description de l'article/illustrations du produit



Description

Matière :

Fonte d'aluminium.

Vis de serrage avec écrou, acier.

Finition :

Polie.

Vis de serrage avec écrou zingué.

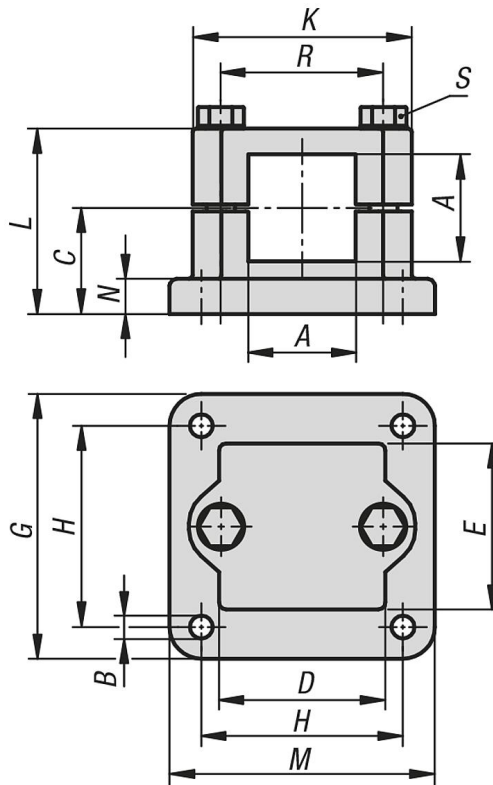
Sur demande :

Manettes indexables pour fixation et autres dimensions pour tubes carrés.

Accessoires :

- tube rond et carré 29050

Dessins



Aperçu des articles

Référence	A	B	C	D	E	G	H	K	L	M	N	R	S
29016-5225	25,3	7	30	45	45	75	57	62	52,5	75	10	46	M8x50
29016-5230	30,3	7	30	45	45	75	57	62	52,5	75	10	46	M8x50
29016-5240	40,4	9	40	60	60	100	76	75	70	100	10	57	M8x70

Aperçu des articles
