

Description de l'article/illustrations du produit



**Description**

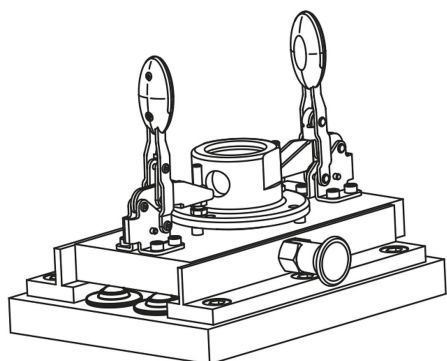
**Matière :**  
Acier zingué.

**Nota :**  
Les billes de convoyage à clipser se montent et se démontent facilement côté utilisation. La fixation s'effectue à l'aide de griffes à ressorts, qui acceptent de fortes tolérances au niveau du trou de fixation.  
Elles sont équipées d'un joint en feutre protégeant la bille contre les impuretés.  
S = Epaisseur minimale de la pièce support.

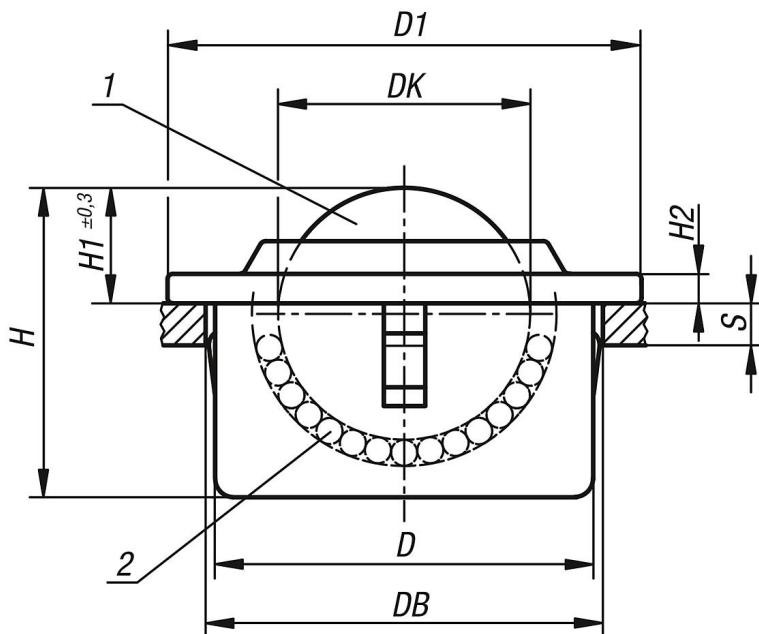
**Indication de dessin :**

- 1) Bille de convoyage
- 2) Bille de roulement

Forme B : couvercle et boîtier zingués, billes en acier  
Forme C : couvercle et boîtier zingués, billes en inox



Dessins



Aperçu des articles

Référence	Forme	DK	D	D1	Trou de fixation Ø DB	H	H1	H2	S	Charge de base C (N)
95160-115	B	15,8	24±0,1	31	25 +0,5	21	9,5	2,8	2	600
95160-122	B	22,2	36±0,1	45	37 +0,5	30	9,8	2,8	3	1600
95160-130	B	30	45±0,1	55	46 +0,5	37	13,8	4	6	3000
95160-215	C	15,8	24±0,1	31	25 +0,5	21	9,5	2,8	2	600

## Aperçu des articles

Référence	Forme	DK	D	D1	Trou de fixation Ø DB	H	H1	H2	S	Charge de base C (N)
95160-222	C	22,2	36±0,1	45	37 +0,5	30	9,8	2,8	3	1600
95160-230	C	30	45±0,1	55	46 +0,5	37	13,8	4	6	3000