

Description de l'article/illustrations du produit



Description

Matière :

Acier de cémentation, 1.1141, Inox 1.4301 ou Inox 1.4401.

Finition :

Matricé.

Acier poli.

Acier galvanisé.

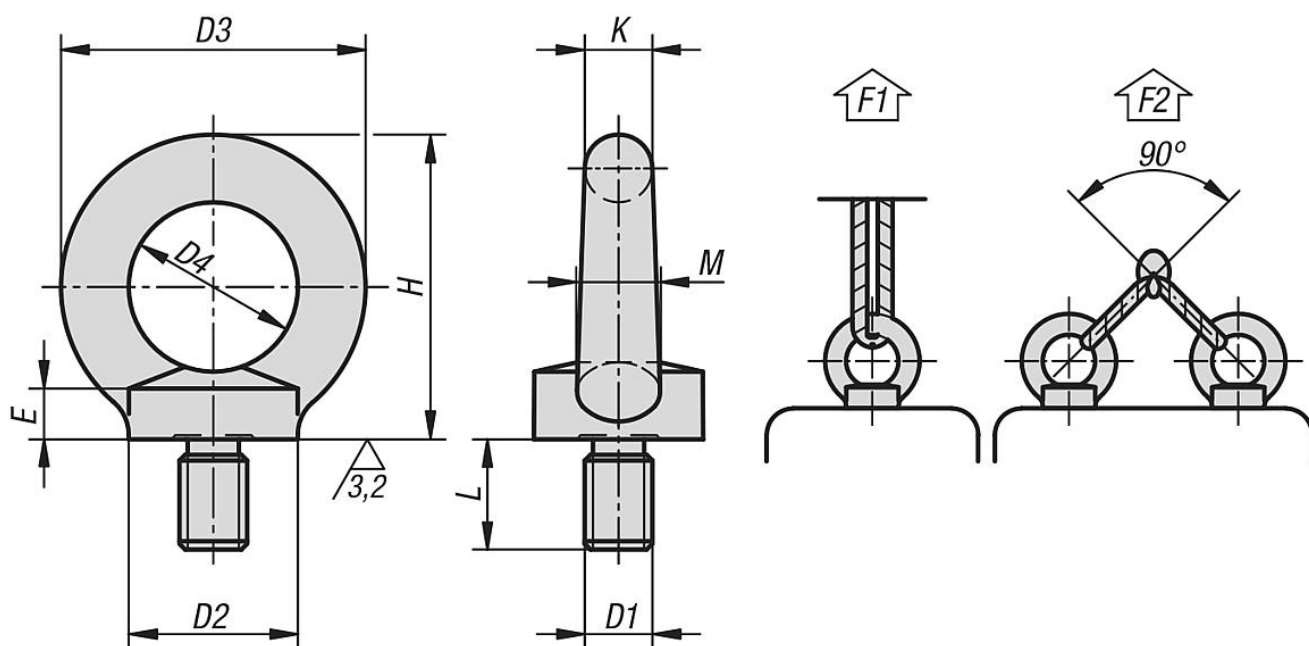
Nota :

Pour les opérations de levage et de portage à exigences élevées en matière de sécurité (construction de machines, appareils de levage, dispositifs d'élingage). Le marquage CE est imprimé à l'intérieur de l'anneau de levage mâle. Charge admissible F2 avec moins de 45° max. par anneau de levage.

Sur demande :

Certificat de conformité.

Dessins



Aperçu des articles

Anneaux de levage mâles DIN 580

Référence	Matière du corps de base	Clé en acier	Surface corps	D1	L	D2	D3	D4	E	H	K	M	F1 max. kN	F2 max. kN
07680-08	acier	1.1141	naturel	M8	13	20	36	20	6	36	8	10	1,4	0,95
07680-10	acier	1.1141	naturel	M10	17	25	45	25	8	45	10	12	2,3	1,7
07680-12	acier	1.1141	naturel	M12	20,5	30	54	30	10	53	12	14	3,4	2,4
07680-16	acier	1.1141	naturel	M16	27	35	63	35	12	62	14	16	7	5
07680-20	acier	1.1141	naturel	M20	30	40	72	40	14	71	16	19	12	8,3
07680-24	acier	1.1141	naturel	M24	36	50	90	50	18	90	20	24	18	12,7
07680-008	acier	1.1141	galvanisée	M8	13	20	36	20	6	36	8	10	1,4	0,95
07680-010	acier	1.1141	galvanisée	M10	17	25	45	25	8	45	10	12	2,3	1,7

Aperçu des articles

Référence	Matière du corps de base	Clé en acier	Surface corps	D1	L	D2	D3	D4	E	H	K	M	F1 max. kN	F2 max. kN
07680-012	acier	1.1141	galvanisée	M12	20,5	30	54	30	10	53	12	14	3,4	2,4
07680-016	acier	1.1141	galvanisée	M16	27	35	63	35	12	62	14	16	7	5
07680-020	acier	1.1141	galvanisée	M20	30	40	72	40	14	71	16	19	12	8,3
07680-024	acier	1.1141	galvanisée	M24	36	50	90	50	18	90	20	24	18	12,7
07680-108	acier inoxydable	1.4301	-	M8	13	20	36	20	6	36	8	10	1,4	0,95
07680-110	acier inoxydable	1.4301	-	M10	17	25	45	25	8	45	10	12	2,3	1,7
07680-112	acier inoxydable	1.4301	-	M12	20,5	30	54	30	10	53	12	14	3,4	2,4
07680-116	acier inoxydable	1.4301	-	M16	27	35	63	35	12	62	14	16	7	5
07680-124	acier inoxydable	1.4301	-	M24	36	50	90	50	18	90	20	24	18	12,7
07680-120	acier inoxydable	1.4301	-	M20	30	40	72	40	14	71	16	19	12	8,3
07680-208	acier inoxydable	1.4401	-	M8	13	20	36	20	6	36	8	10	1,4	0,95
07680-210	acier inoxydable	1.4401	-	M10	17	25	45	25	8	45	10	12	2,3	1,7
07680-212	acier inoxydable	1.4401	-	M12	20,5	30	54	30	10	53	12	14	3,4	2,4
07680-216	acier inoxydable	1.4401	-	M16	27	35	63	35	12	62	14	16	7	5
07680-220	acier inoxydable	1.4401	-	M20	30	40	72	40	14	71	16	19	12	8,3
07680-224	acier inoxydable	1.4401	-	M24	36	50	90	50	18	90	20	24	18	12,7