

Item description/product images



Description

Material:

Hub aluminium.
Bellows stainless steel.

Version:

Bright.

Note:

Metal bellows coupling with high torsional rigidity. The metal bellows compensates for axial, radial and angular shaft misalignment with low restoring forces. With clamping hubs for fastening to shafts.

They are primarily used when precise position and motion transmission is required, e.g. servo motors in machine tools, packaging machines, woodworking machines and in automation technology.

Temperature range:

-30 °C to +120 °C.

Assembly:

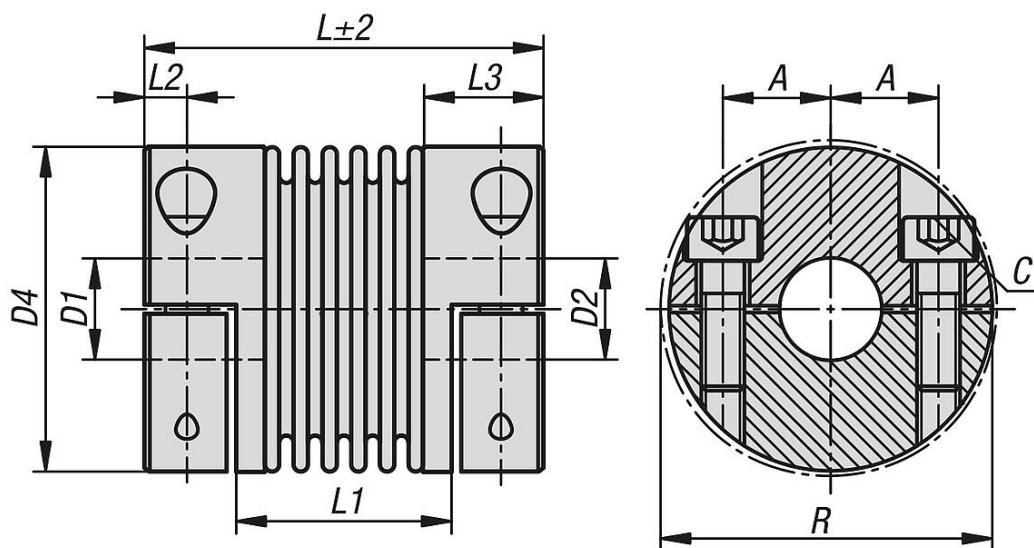
The metal bellows coupling hubs have an H7 tolerance. The recommended clearance tolerance is 0.02 - 0.05 mm. This tolerance and lubricating the shaft journals aid assembly and removal.

The metal bellows may be deformed max. 3 times over the permissible deflection values specified in the catalogue during assembly and removal. Avoid any use of force.

On request:

Desired hub holes D1 and D2 separately with tolerance class or tolerance zone. Keyway acc. to DIN 6885. Please observe largest possible bore by keyway.

Drawings



Overview of items

Order No.	Size	Nominal torque Nm	Moment of inertia (gm ²)	Torsional stiffness (10 ³ Nm/rad)	Spring stiffness radial (N/mm)	Spring stiffness axial N/mm
23001-05-0180631010	18	18	0,04	20	205	50
23001-05-0180631111	18	18	0,04	20	205	50
23001-05-0180631212	18	18	0,04	20	205	50
23001-05-0180631414	18	18	0,04	20	205	50
23001-05-0180631919	18	18	0,04	20	205	50
23001-05-0180632424	18	18	0,04	20	205	50
23001-05-0180632525	18	18	0,04	20	205	50
23001-05-0300691010	30	30	0,14	38	720	50
23001-05-0300691111	30	30	0,14	38	720	50
23001-05-0300691212	30	30	0,14	38	720	50
23001-05-0300691414	30	30	0,14	38	720	50
23001-05-0300691919	30	30	0,14	38	720	50
23001-05-0300692424	30	30	0,14	38	720	50
23001-05-0300692525	30	30	0,14	38	720	50
23001-05-0600831212	60	60	0,28	75	1150	90
23001-05-0600831414	60	60	0,28	75	1150	90
23001-05-0600831919	60	60	0,28	75	1150	90
23001-05-0600832424	60	60	0,28	75	1150	90
23001-05-0600832525	60	60	0,28	75	1150	90
23001-05-0600832828	60	60	0,28	75	1150	90
23001-05-0600833232	60	60	0,28	75	1150	90
23001-05-0800941212	80	80	0,65	128	1200	80
23001-05-0800941919	80	80	0,65	128	1200	80
23001-05-0800942424	80	80	0,65	128	1200	80
23001-05-0800942525	80	80	0,65	128	1200	80
23001-05-0800942828	80	80	0,65	128	1200	80
23001-05-0800943232	80	80	0,65	128	1200	80
23001-05-1500951414	150	150	0,82	155	2020	280
23001-05-1500951919	150	150	0,82	155	2020	280
23001-05-1500952424	150	150	0,82	155	2020	280
23001-05-1500952525	150	150	0,82	155	2020	280
23001-05-1500952828	150	150	0,82	155	2020	280
23001-05-1500953232	150	150	0,82	155	2020	280
23001-05-2001051616	200	200	2,2	175	2500	280
23001-05-2001051919	200	200	2,2	175	2500	280
23001-05-2001052424	200	200	2,2	175	2500	280
23001-05-2001052525	200	200	2,2	175	2500	280
23001-05-2001052828	200	200	2,2	175	2500	280
23001-05-2001053232	200	200	2,2	175	2500	280
23001-05-3001112020	300	300	4,2	502	6300	287
23001-05-3001112424	300	300	4,2	502	6300	287
23001-05-3001112828	300	300	4,2	502	6300	287
23001-05-3001113838	300	300	4,2	502	6300	287
23001-05-5001332525	500	500	8,6	690	7790	100
23001-05-5001333838	500	500	8,6	690	7790	100
23001-05-5001334242	500	500	8,6	690	7790	100

Order No.	max. shaft offset radial (mm)	max. shaft offset axial (mm)	max. angular offset (°)	max. rpm	A	C (ISO 4029)	D1 (H7)	D2 (H7)
23001-05-0180631010	0,2	0,5	1,5	12800	17	M5	10	10
23001-05-0180631111	0,2	0,5	1,5	12800	17	M5	11	11
23001-05-0180631212	0,2	0,5	1,5	12800	17	M5	12	12
23001-05-0180631414	0,2	0,5	1,5	12800	17	M5	14	14
23001-05-0180631919	0,2	0,5	1,5	12800	17	M5	19	19
23001-05-0180632424	0,2	0,5	1,5	12800	17	M5	24	24
23001-05-0180632525	0,2	0,5	1,5	12800	17	M5	25	25
23001-05-0300691010	0,15	0,6	1,5	10300	20	M6	10	10
23001-05-0300691111	0,15	0,6	1,5	10300	20	M6	11	11
23001-05-0300691212	0,15	0,6	1,5	10300	20	M6	12	12
23001-05-0300691414	0,15	0,6	1,5	10300	20	M6	14	14
23001-05-0300691919	0,15	0,6	1,5	10300	20	M6	19	19
23001-05-0300692424	0,15	0,6	1,5	10300	20	M6	24	24
23001-05-0300692525	0,15	0,6	1,5	10300	20	M6	25	25

Overview of items

Order No.	max. shaft offset radial (mm)	max. shaft offset axial (mm)	max. angular offset (°)	max. rpm	A	C (ISO 4029)	D1 (H7)	D2 (H7)
23001-05-0600831212	0,15	0,6	1,5	8700	23	M8	12	12
23001-05-0600831414	0,15	0,6	1,5	8700	23	M8	14	14
23001-05-0600831919	0,15	0,6	1,5	8700	23	M8	19	19
23001-05-0600832424	0,15	0,6	1,5	8700	23	M8	24	24
23001-05-0600832525	0,15	0,6	1,5	8700	23	M8	25	25
23001-05-0600832828	0,15	0,6	1,5	8700	23	M8	28	28
23001-05-0600833232	0,15	0,6	1,5	8700	23	M8	32	32
23001-05-0800941212	0,2	0,5	1,5	6900	28	M10	12	12
23001-05-0800941919	0,2	0,5	1,5	6900	28	M10	19	19
23001-05-0800942424	0,2	0,5	1,5	6900	28	M10	24	24
23001-05-0800942525	0,2	0,5	1,5	6900	28	M10	25	25
23001-05-0800942828	0,2	0,5	1,5	6900	28	M10	28	28
23001-05-0800943232	0,2	0,5	1,5	6900	28	M10	32	32
23001-05-1500951414	0,2	0,5	1,5	6900	28	M10	14	14
23001-05-1500951919	0,2	0,5	1,5	6900	28	M10	19	19
23001-05-1500952424	0,2	0,5	1,5	6900	28	M10	24	24
23001-05-1500952525	0,2	0,5	1,5	6900	28	M10	25	25
23001-05-1500952828	0,2	0,5	1,5	6900	28	M10	28	28
23001-05-1500953232	0,2	0,5	1,5	6900	28	M10	32	32
23001-05-2001051616	0,2	0,5	1,5	6400	31	M12	16	16
23001-05-2001051919	0,2	0,5	1,5	6400	31	M12	19	19
23001-05-2001052424	0,2	0,5	1,5	6400	31	M12	24	24
23001-05-2001052525	0,2	0,5	1,5	6400	31	M12	25	25
23001-05-2001052828	0,2	0,5	1,5	6400	31	M12	28	28
23001-05-2001053232	0,2	0,5	1,5	6400	31	M12	32	32
23001-05-3001112020	0,2	0,5	1,5	6000	40	M12	20	20
23001-05-3001112424	0,2	0,5	1,5	6000	40	M12	24	24
23001-05-3001112828	0,2	0,5	1,5	6000	40	M12	28	28
23001-05-3001113838	0,2	0,5	1,5	6000	40	M12	38	38
23001-05-5001332525	0,2	0,5	1,5	5000	42	M12	25	25
23001-05-5001333838	0,2	0,5	1,5	5000	42	M12	38	38
23001-05-5001334242	0,2	0,5	1,5	5000	42	M12	42	42

Order No.	D1/D2 min.	D1/D2 max.	D1/D2 max. by keyway	D4	L	L1	L2	L3	R	Tightening torque of screws Nm
23001-05-0180631010	10	25,4	25,4	45	63	37	5,5	19,5	47,4	8
23001-05-0180631111	10	25,4	25,4	45	63	37	5,5	19,5	47,4	8
23001-05-0180631212	10	25,4	25,4	45	63	37	5,5	19,5	47,4	8
23001-05-0180631414	10	25,4	25,4	45	63	37	5,5	19,5	47,4	8
23001-05-0180631919	10	25,4	25,4	45	63	37	5,5	19,5	47,4	8
23001-05-0180632424	10	25,4	25,4	45	63	37	5,5	19,5	47,4	8
23001-05-0180632525	10	25,4	25,4	45	63	37	5,5	19,5	47,4	8
23001-05-0300691010	10	32	30	56	69	35	7,5	27	56,4	15
23001-05-0300691111	10	32	30	56	69	35	7,5	27	56,4	15
23001-05-0300691212	10	32	30	56	69	35	7,5	27	56,4	15
23001-05-0300691414	10	32	30	56	69	35	7,5	27	56,4	15
23001-05-0300691919	10	32	30	56	69	35	7,5	27	56,4	15
23001-05-0300692424	10	32	30	56	69	35	7,5	27	56,4	15
23001-05-0300692525	10	32	30	56	69	35	7,5	27	56,4	15
23001-05-0600831212	12	35	35	66	83	41	9,5	31	66,2	40
23001-05-0600831414	12	35	35	66	83	41	9,5	31	66,2	40
23001-05-0600831919	12	35	35	66	83	41	9,5	31	66,2	40
23001-05-0600832424	12	35	35	66	83	41	9,5	31	66,2	40
23001-05-0600832525	12	35	35	66	83	41	9,5	31	66,2	40
23001-05-0600832828	12	35	35	66	83	41	9,5	31	66,2	40
23001-05-0600833232	12	35	35	66	83	41	9,5	31	66,2	40
23001-05-0800941212	12	44	44	82	94	47	11	36	82,9	84
23001-05-0800941919	12	44	44	82	94	47	11	36	82,9	84
23001-05-0800942424	12	44	44	82	94	47	11	36	82,9	84
23001-05-0800942525	12	44	44	82	94	47	11	36	82,9	84
23001-05-0800942828	12	44	44	82	94	47	11	36	82,9	84
23001-05-0800943232	12	44	44	82	94	47	11	36	82,9	84
23001-05-1500951414	14	44	44	82	95	48	11	36	82,9	84

Overview of items

Order No.	D1/D2 min.	D1/D2 max.	D1/D2 max. by keyway	D4	L	L1	L2	L3	R	Tightening torque of screws Nm
23001-05-1500951919	14	44	44	82	95	48	11	36	82,9	84
23001-05-1500952424	14	44	44	82	95	48	11	36	82,9	84
23001-05-1500952525	14	44	44	82	95	48	11	36	82,9	84
23001-05-1500952828	14	44	44	82	95	48	11	36	82,9	84
23001-05-1500953232	14	44	44	82	95	48	11	36	82,9	84
23001-05-2001051616	16	47	47	90	105	51	12,5	41	90,8	125
23001-05-2001051919	16	47	47	90	105	51	12,5	41	90,8	125
23001-05-2001052424	16	47	47	90	105	51	12,5	41	90,8	125
23001-05-2001052525	16	47	47	90	105	51	12,5	41	90,8	125
23001-05-2001052828	16	47	47	90	105	51	12,5	41	90,8	125
23001-05-2001053232	16	47	47	90	105	51	12,5	41	90,8	125
23001-05-3001112020	20	60	60	110	111	55	13	41	110	145
23001-05-3001112424	20	60	60	110	111	55	13	41	110	145
23001-05-3001112828	20	60	60	110	111	55	13	41	110	145
23001-05-3001113838	20	60	60	110	111	55	13	41	110	145
23001-05-5001332525	25	70	70	122	133	62	15	51	122	145
23001-05-5001333838	25	70	70	122	133	62	15	51	122	145
23001-05-5001334242	25	70	70	122	133	62	15	51	122	145