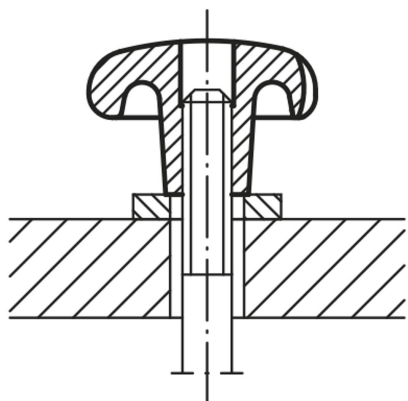
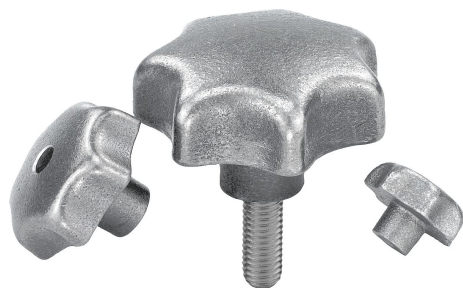


Description de l'article/illustrations du produit



Description

Matière :

Fonte grise GJL 200.
Vis sans tête en inox 1.4305.
Goupille en inox 1.4310.

Finition :

Tribofinition, naturel.
Vis sans tête et goupille : naturel.

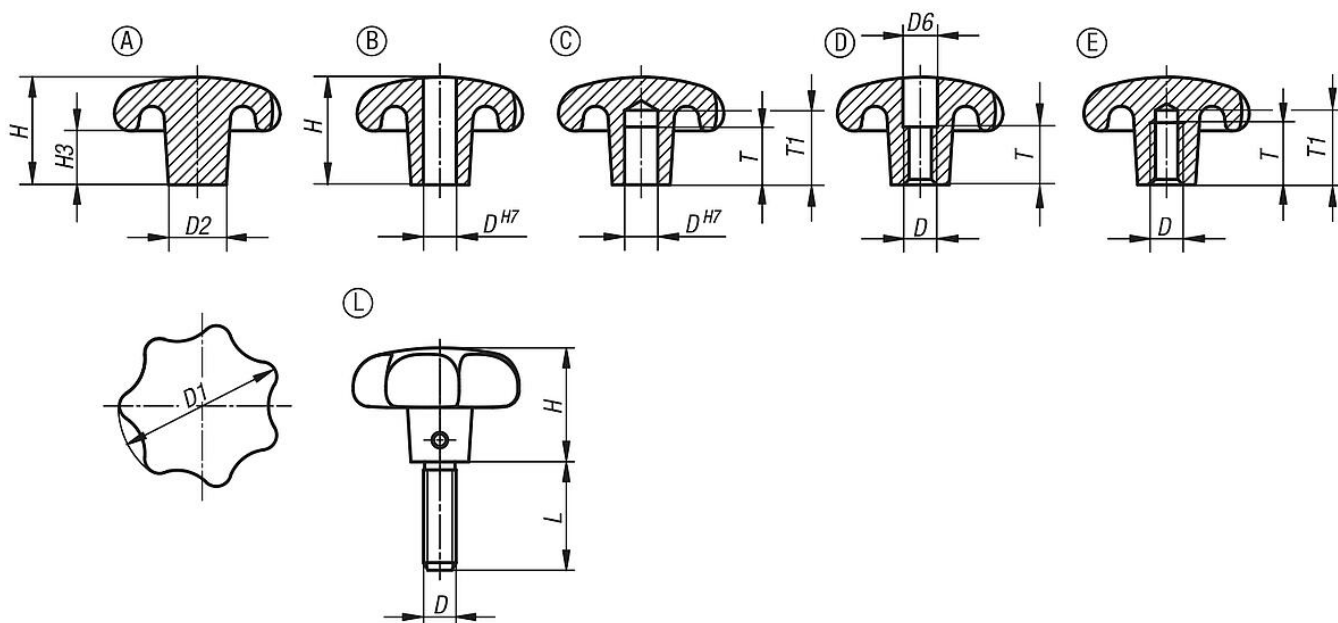
Sur demande :

Les boutons étoile avec revêtement plastique.

Indication de dessin :

- Forme A : ébauche
- Forme B : trou lisse
- Forme C : trou borgne lisse
- Forme D : trou taraudé
- Forme E : trou borgne taraudé
- Forme L : avec tige filetée

Dessins



Aperçu des articles

Référence	Forme	Surface corps	D	D1	D2	D6	H	H3	L	T	P1
06200-106	A	tribofinition	-	32	12	-	21	10	-	-	-
06200-108	A	tribofinition	-	40	14	-	26	13	-	-	-
06200-110	A	tribofinition	-	50	18	-	34	17	-	-	-
06200-112	A	tribofinition	-	63	20	-	42	21	-	-	-
06200-116	A	tribofinition	-	80	25	-	52	25	-	-	-
06200-206	B	tribofinition	6	32	12	-	20	10	-	-	-
06200-208	B	tribofinition	8	40	14	-	25	13	-	-	-

Aperçu des articles

Référence	Forme	Surface corps	D	D1	D2	D6	H	H3	L	T	P1
06200-210	B	tribofinition	10	50	18	-	32	17	-	-	-
06200-212	B	tribofinition	12	63	20	-	40	21	-	-	-
06200-216	B	tribofinition	16	80	25	-	50	25	-	-	-
06200-306	C	tribofinition	6	32	12	-	20	10	-	12	15
06200-308	C	tribofinition	8	40	14	-	25	13	-	15	18
06200-310	C	tribofinition	10	50	18	-	32	17	-	18	21
06200-312	C	tribofinition	12	63	20	-	40	21	-	22	25
06200-316	C	tribofinition	16	80	25	-	50	25	-	28	32
06200-406	D	tribofinition	M6	32	12	6,4	20	10	-	10	-
06200-408	D	tribofinition	M8	40	14	8,4	25	13	-	13	-
06200-410	D	tribofinition	M10	50	18	10,5	32	17	-	16	-
06200-412	D	tribofinition	M12	63	20	13	40	21	-	20	-
06200-416	D	tribofinition	M16	80	25	17	50	25	-	20	-
06200-506	E	tribofinition	M6	32	12	-	20	10	-	12	15
06200-508	E	tribofinition	M8	40	14	-	25	13	-	15	18
06200-510	E	tribofinition	M10	50	18	-	32	17	-	18	21
06200-512	E	tribofinition	M12	63	20	-	40	21	-	22	25
06200-516	E	tribofinition	M16	80	25	-	50	25	-	28	32
06200-606X15	L	tribofinition	M6	32	12	-	20	-	15	-	-
06200-606X20	L	tribofinition	M6	32	12	-	20	-	20	-	-
06200-606X25	L	tribofinition	M6	32	12	-	20	-	25	-	-
06200-606X30	L	tribofinition	M6	32	12	-	20	-	30	-	-
06200-608X20	L	tribofinition	M8	40	14	-	25	-	20	-	-
06200-608X25	L	tribofinition	M8	40	14	-	25	-	25	-	-
06200-608X30	L	tribofinition	M8	40	14	-	25	-	30	-	-
06200-608X40	L	tribofinition	M8	40	14	-	25	-	40	-	-
06200-610X25	L	tribofinition	M10	50	18	-	32	-	25	-	-
06200-610X30	L	tribofinition	M10	50	18	-	32	-	30	-	-
06200-610X40	L	tribofinition	M10	50	18	-	32	-	40	-	-
06200-610X50	L	tribofinition	M10	50	18	-	32	-	50	-	-
06200-612X30	L	tribofinition	M12	63	20	-	40	-	30	-	-
06200-612X40	L	tribofinition	M12	63	20	-	40	-	40	-	-
06200-612X50	L	tribofinition	M12	63	20	-	40	-	50	-	-
06200-612X60	L	tribofinition	M12	63	20	-	40	-	60	-	-