

Description de l'article/illustrations du produit



Description

Matière :

En acier (forme allemande, fonte malléable à partir de M12) ou en Inox A2.

Finition :

Acier et fonte malléable électrozingués.

Inox naturel.

Nota :

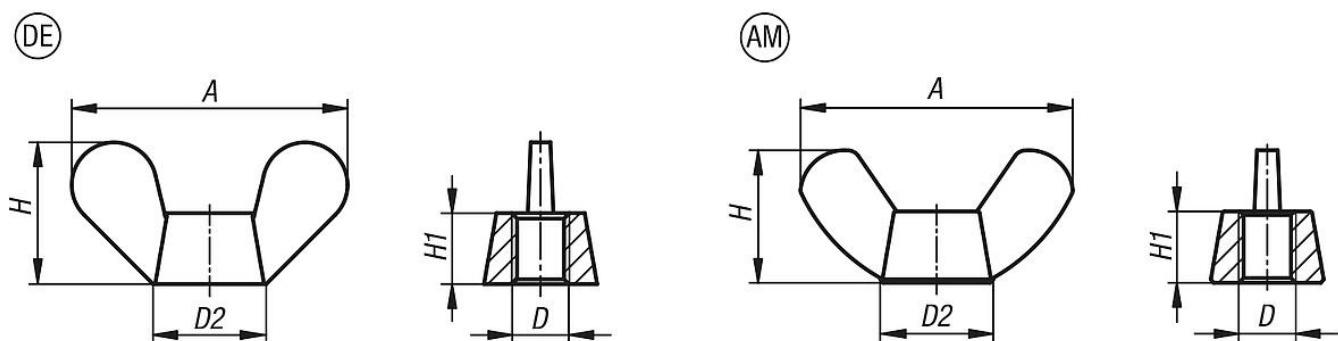
Les écrous papillon peuvent être serrés et (le plus souvent) desserrés à la main, sans outil.

Indication de dessin :

DE = forme allemande similaire à DIN 315

AM = forme américaine

Dessins



Aperçu des articles

Référence	Forme	Matière du corps de base	A max.	D	D2 max.	H	H1
07200-104	DE	acier	20	M4	8	10,5	4,6
07200-105	DE	acier	26	M5	11	13	6,5
07200-106	DE	acier	33	M6	13	17	8
07200-108	DE	acier	39	M8	16	20	10
07200-110	DE	acier	51	M10	20	25	12
07200-112	DE	fonte malléable	65	M12	23	33,5	14
07200-116	DE	fonte malléable	73	M16	29	37,5	17
07200-120	DE	fonte malléable	90	M20	35	46,5	21
07200-1104	DE	acier inoxydable A2	20	M4	8	10,5	4,6
07200-1105	DE	acier inoxydable A2	26	M5	11	13	6,5
07200-1106	DE	acier inoxydable A2	33	M6	13	17	8
07200-1108	DE	acier inoxydable A2	39	M8	16	20	10
07200-1110	DE	acier inoxydable A2	51	M10	20	25	12
07200-1112	DE	acier inoxydable A2	65	M12	23	33,5	14
07200-1116	DE	acier inoxydable A2	73	M16	29	37,5	17
07200-1120	DE	acier inoxydable A2	90	M20	35	46,5	21
07200-204	AM	acier	18,5	M4	8	8,8	3
07200-205	AM	acier	22	M5	11	10,5	4
07200-206	AM	acier	26,8	M6	13	12,9	4,9
07200-208	AM	acier	30,3	M8	14	14,8	5,4
07200-210	AM	acier	35,3	M10	16,5	17,3	6,3
07200-212	AM	acier	47,5	M12	22,5	22,5	7,9
07200-1204	AM	acier inoxydable A2	18,5	M4	8	8,8	3
07200-1205	AM	acier inoxydable A2	22	M5	11	10,5	4
07200-1206	AM	acier inoxydable A2	26,8	M6	13	12,9	4,9
07200-1208	AM	acier inoxydable A2	30,3	M8	14	14,8	5,4

Aperçu des articles

Référence	Forme	Matière du corps de base	A max.	D	D2 max.	H	H1
07200-1210	AM	acier inoxydable A2	35,3	M10	16,5	17,3	6,3
07200-1212	AM	acier inoxydable A2	47,5	M12	22,5	22,5	7,9