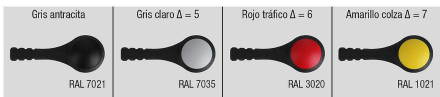


Descripción del artículo/Imágenes del producto



Descripción

**Material:**

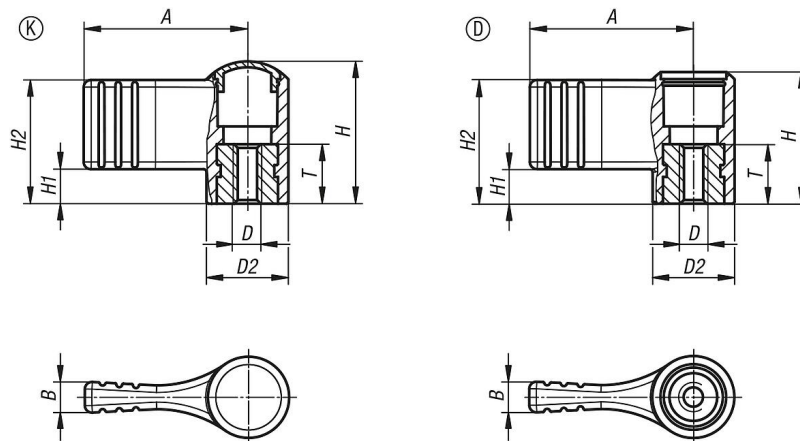
Termoplástico.

Casquillo de acero 5.8 o de acero inoxidable 1.4305.

**Versión:**

Acero cromado en azul o acero inoxidable con acabado natural.

Planos



Nuestros productos

