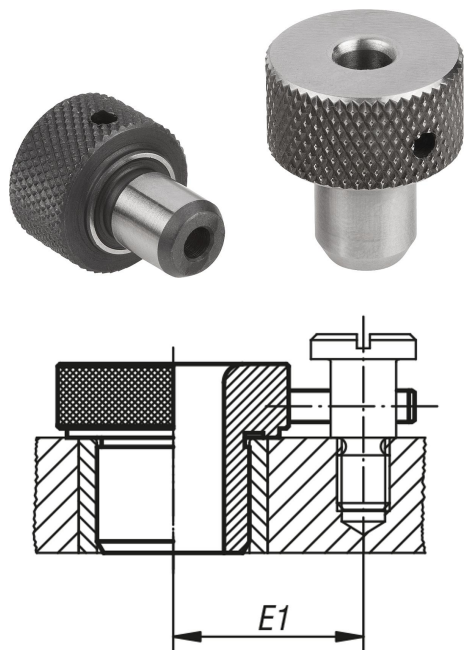


Descripción del artículo/Imágenes del producto



Descripción

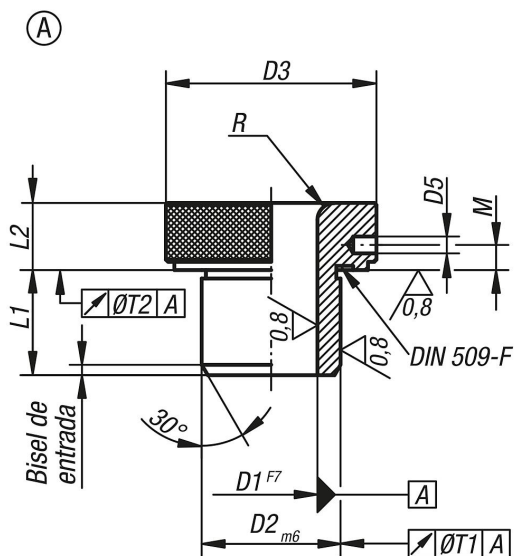
Material:
Acero especial endurecido.

Versión:
Endurecido a 780 ± 40 HV 10 y pulido.
Sin ranura.

Indicación:
En la parte superior del collar de todos los casquillos insertables se indica la medida de taladrar, p. ej. 10. En diámetros D1 superiores a 15 mm, la graduación es de 0,5 mm.

Como contracojinete para la espiga de tope, se utilizan pasadores cilíndricos o pasadores de sujeción en espiral en combinación con el tornillo de cabeza plana según DIN 173, parte 1.

Planos



Nuestros productos

Referencia	D1	D2	D3	D5	M	L1	L2	Retirada de agujeros centrales E1 para tornillos de cabeza plana	R	T1	T2
08920-A0250X08	2,5	8	16	2,5	4	10	10	15	3	0,02	0,005
08920-A0260X08	2,6	8	16	2,5	4	10	10	15	3	0,02	0,005
08920-A0270X08	2,7	8	16	2,5	4	10	10	15	3	0,02	0,005
08920-A0280X08	2,8	8	16	2,5	4	10	10	15	3	0,02	0,005
08920-A0290X08	2,9	8	16	2,5	4	10	10	15	3	0,02	0,005
08920-A0300X08	3	8	16	2,5	4	10	10	15	3	0,02	0,005
08920-A0310X08	3,1	8	16	2,5	4	10	10	15	3	0,02	0,005
08920-A0320X08	3,2	8	16	2,5	4	10	10	15	3	0,02	0,005
08920-A0330X08	3,3	8	16	2,5	4	10	10	15	3	0,02	0,005

Nuestros productos

Referencia	D1	D2	D3	D5	M	L1	L2	Retirada de agujeros centrales E1 para tornillos de cabeza plana	R	T1	T2
08920-A0340X08	3,4	8	16	2,5	4	10	10	15	3	0,02	0,005
08920-A0350X08	3,5	8	16	2,5	4	10	10	15	3	0,02	0,005
08920-A0360X08	3,6	8	16	2,5	4	10	10	15	3	0,02	0,005
08920-A0370X08	3,7	8	16	2,5	4	10	10	15	3	0,02	0,005
08920-A0380X08	3,8	8	16	2,5	4	10	10	15	3	0,02	0,005
08920-A0390X08	3,9	8	16	2,5	4	10	10	15	3	0,02	0,005
08920-A0400X08	4	8	16	2,5	4	10	10	15	3	0,02	0,005
08920-A0410X10	4,1	10	19	2,5	4	12	10	16,5	3	0,02	0,005
08920-A0420X10	4,2	10	19	2,5	4	12	10	16,5	3	0,02	0,005
08920-A0430X10	4,3	10	19	2,5	4	12	10	16,5	3	0,02	0,005
08920-A0440X10	4,4	10	19	2,5	4	12	10	16,5	3	0,02	0,005
08920-A0450X10	4,5	10	19	2,5	4	12	10	16,5	3	0,02	0,005
08920-A0460X10	4,6	10	19	2,5	4	12	10	16,5	3	0,02	0,005
08920-A0470X10	4,7	10	19	2,5	4	12	10	16,5	3	0,02	0,005
08920-A0480X10	4,8	10	19	2,5	4	12	10	16,5	3	0,02	0,005
08920-A0490X10	4,9	10	19	2,5	4	12	10	16,5	3	0,02	0,005
08920-A0500X10	5	10	19	2,5	4	12	10	16,5	3	0,02	0,005
08920-A0510X10	5,1	10	19	2,5	4	12	10	16,5	3	0,02	0,005
08920-A0520X10	5,2	10	19	2,5	4	12	10	16,5	3	0,02	0,005
08920-A0530X10	5,3	10	19	2,5	4	12	10	16,5	3	0,02	0,005
08920-A0540X10	5,4	10	19	2,5	4	12	10	16,5	3	0,02	0,005
08920-A0550X10	5,5	10	19	2,5	4	12	10	16,5	3	0,02	0,005
08920-A0560X10	5,6	10	19	2,5	4	12	10	16,5	3	0,02	0,005
08920-A0570X10	5,7	10	19	2,5	4	12	10	16,5	3	0,02	0,005
08920-A0580X10	5,8	10	19	2,5	4	12	10	16,5	3	0,02	0,005
08920-A0590X10	5,9	10	19	2,5	4	12	10	16,5	3	0,02	0,005
08920-A0600X10	6	10	19	2,5	4	12	10	16,5	3	0,02	0,005
08920-A0610X12	6,1	12	22	3	4	12	12	19,5	4	0,02	0,005
08920-A0620X12	6,2	12	22	3	4	12	12	19,5	4	0,02	0,005
08920-A0630X12	6,3	12	22	3	4	12	12	19,5	4	0,02	0,005
08920-A0640X12	6,4	12	22	3	4	12	12	19,5	4	0,02	0,005
08920-A0650X12	6,5	12	22	3	4	12	12	19,5	4	0,02	0,005
08920-A0660X12	6,6	12	22	3	4	12	12	19,5	4	0,02	0,005
08920-A0670X12	6,7	12	22	3	4	12	12	19,5	4	0,02	0,005
08920-A0680X12	6,8	12	22	3	4	12	12	19,5	4	0,02	0,005
08920-A0690X12	6,9	12	22	3	4	12	12	19,5	4	0,02	0,005
08920-A0700X12	7	12	22	3	4	12	12	19,5	4	0,02	0,005
08920-A0710X12	7,1	12	22	3	4	12	12	19,5	4	0,02	0,005
08920-A0720X12	7,2	12	22	3	4	12	12	19,5	4	0,02	0,005
08920-A0730X12	7,3	12	22	3	4	12	12	19,5	4	0,02	0,005
08920-A0740X12	7,4	12	22	3	4	12	12	19,5	4	0,02	0,005
08920-A0750X12	7,5	12	22	3	4	12	12	19,5	4	0,02	0,005
08920-A0760X12	7,6	12	22	3	4	12	12	19,5	4	0,02	0,005
08920-A0770X12	7,7	12	22	3	4	12	12	19,5	4	0,02	0,005
08920-A0780X12	7,8	12	22	3	4	12	12	19,5	4	0,02	0,005
08920-A0790X12	7,9	12	22	3	4	12	12	19,5	4	0,02	0,005
08920-A0800X12	8,0	12	22	3	4	12	12	19,5	4	0,02	0,005
08920-A0810X15	8,1	15	26	3	4	16	12	21,5	5	0,02	0,005
08920-A0820X15	8,2	15	26	3	4	16	12	21,5	5	0,02	0,005
08920-A0830X15	8,3	15	26	3	4	16	12	21,5	5	0,02	0,005
08920-A0840X15	8,4	15	26	3	4	16	12	21,5	5	0,02	0,005
08920-A0850X15	8,5	15	26	3	4	16	12	21,5	5	0,02	0,005
08920-A0860X15	8,6	15	26	3	4	16	12	21,5	5	0,02	0,005
08920-A0870X15	8,7	15	26	3	4	16	12	21,5	5	0,02	0,005
08920-A0880X15	8,8	15	26	3	4	16	12	21,5	5	0,02	0,005
08920-A0890X15	8,9	15	26	3	4	16	12	21,5	5	0,02	0,005
08920-A0900X15	9	15	26	3	4	16	12	21,5	5	0,02	0,005
08920-A0910X15	9,1	15	26	3	4	16	12	21,5	5	0,02	0,005
08920-A0920X15	9,2	15	26	3	4	16	12	21,5	5	0,02	0,005
08920-A0930X15	9,3	15	26	3	4	16	12	21,5	5	0,02	0,005
08920-A0940X15	9,4	15	26	3	4	16	12	21,5	5	0,02	0,005
08920-A0950X15	9,5	15	26	3	4	16	12	21,5	5	0,02	0,005
08920-A0960X15	9,6	15	26	3	4	16	12	21,5	5	0,02	0,005
08920-A0970X15	9,7	15	26	3	4	16	12	21,5	5	0,02	0,005

Nuestros productos

Referencia	D1	D2	D3	D5	M	L1	L2	Retirada de agujeros centrales E1 para tornillos de cabeza plana	R	T1	T2
08920-A0980X15	9,8	15	26	3	4	16	12	21,5	5	0,02	0,005
08920-A0990X15	9,9	15	26	3	4	16	12	21,5	5	0,02	0,005
08920-A1000X15	10	15	26	3	4	16	12	21,5	5	0,02	0,005
08920-A1010X18	10,1	18	30	3	4	16	12	23,5	5	0,02	0,005
08920-A1020X18	10,2	18	30	3	4	16	12	23,5	5	0,02	0,005
08920-A1030X18	10,3	18	30	3	4	16	12	23,5	5	0,02	0,005
08920-A1040X18	10,4	18	30	3	4	16	12	23,5	5	0,02	0,005
08920-A1050X18	10,5	18	30	3	4	16	12	23,5	5	0,02	0,005
08920-A1060X18	10,6	18	30	3	4	16	12	23,5	5	0,02	0,005
08920-A1070X18	10,7	18	30	3	4	16	12	23,5	5	0,02	0,005
08920-A1080X18	10,8	18	30	3	4	16	12	23,5	5	0,02	0,005
08920-A1090X18	10,9	18	30	3	4	16	12	23,5	5	0,02	0,005
08920-A1100X18	11	18	30	3	4	16	12	23,5	5	0,02	0,005
08920-A1110X18	11,1	18	30	3	4	16	12	23,5	5	0,02	0,005
08920-A1120X18	11,2	18	30	3	4	16	12	23,5	5	0,02	0,005
08920-A1130X18	11,3	18	30	3	4	16	12	23,5	5	0,02	0,005
08920-A1140X18	11,4	18	30	3	4	16	12	23,5	5	0,02	0,005
08920-A1150X18	11,5	18	30	3	4	16	12	23,5	5	0,02	0,005
08920-A1160X18	11,6	18	30	3	4	16	12	23,5	5	0,02	0,005
08920-A1170X18	11,7	18	30	3	4	16	12	23,5	5	0,02	0,005
08920-A1180X18	11,8	18	30	3	4	16	12	23,5	5	0,02	0,005
08920-A1190X18	11,9	18	30	3	4	16	12	23,5	5	0,02	0,005
08920-A1200X18	12	18	30	3	4	16	12	23,5	5	0,02	0,005
08920-A1210X22	12,1	22	35	5	5	20	16	28	5	0,02	0,005
08920-A1220X22	12,2	22	35	5	5	20	16	28	5	0,02	0,005
08920-A1230X22	12,3	22	35	5	5	20	16	28	5	0,02	0,005
08920-A1240X22	12,4	22	35	5	5	20	16	28	5	0,02	0,005
08920-A1250X22	12,5	22	35	5	5	20	16	28	5	0,02	0,005
08920-A1260X22	12,6	22	35	5	5	20	16	28	5	0,02	0,005
08920-A1270X22	12,7	22	35	5	5	20	16	28	5	0,02	0,005
08920-A1280X22	12,8	22	35	5	5	20	16	28	5	0,02	0,005
08920-A1290X22	12,9	22	35	5	5	20	16	28	5	0,02	0,005
08920-A1300X22	13	22	35	5	5	20	16	28	5	0,02	0,005
08920-A1310X22	13,1	22	35	5	5	20	16	28	5	0,02	0,005
08920-A1320X22	13,2	22	35	5	5	20	16	28	5	0,02	0,005
08920-A1330X22	13,3	22	35	5	5	20	16	28	5	0,02	0,005
08920-A1340X22	13,4	22	35	5	5	20	16	28	5	0,02	0,005
08920-A1350X22	13,5	22	35	5	5	20	16	28	5	0,02	0,005
08920-A1360X22	13,6	22	35	5	5	20	16	28	5	0,02	0,005
08920-A1370X22	13,7	22	35	5	5	20	16	28	5	0,02	0,005
08920-A1380X22	13,8	22	35	5	5	20	16	28	5	0,02	0,005
08920-A1390X22	13,9	22	35	5	5	20	16	28	5	0,02	0,005
08920-A1400X22	14	22	35	5	5	20	16	28	5	0,02	0,005
08920-A1410X22	14,1	22	35	5	5	20	16	28	5	0,02	0,005
08920-A1420X22	14,2	22	35	5	5	20	16	28	5	0,02	0,005
08920-A1430X22	14,3	22	35	5	5	20	16	28	5	0,02	0,005
08920-A1440X22	14,4	22	35	5	5	20	16	28	5	0,02	0,005
08920-A1450X22	14,5	22	35	5	5	20	16	28	5	0,02	0,005
08920-A1460X22	14,6	22	35	5	5	20	16	28	5	0,02	0,005
08920-A1470X22	14,7	22	35	5	5	20	16	28	5	0,02	0,005
08920-A1480X22	14,8	22	35	5	5	20	16	28	5	0,02	0,005
08920-A1490X22	14,9	22	35	5	5	20	16	28	5	0,02	0,005
08920-A1500X22	15	22	35	5	5	20	16	28	5	0,02	0,005
08920-A1550X26	15,5	26	40	5	5	20	16	30,5	5	0,02	0,005
08920-A1600X26	16	26	40	5	5	20	16	30,5	5	0,02	0,005
08920-A1650X26	16,5	26	40	5	5	20	16	30,5	5	0,02	0,005
08920-A1700X26	17	26	40	5	5	20	16	30,5	5	0,02	0,005
08920-A1750X26	17,5	26	40	5	5	20	16	30,5	5	0,02	0,005
08920-A1800X26	18	26	40	5	5	20	16	30,5	5	0,02	0,005
08920-A1850X30	18,5	30	47	5	5	20	16	34	6	0,02	0,005
08920-A1900X30	19	30	47	5	5	20	16	34	6	0,02	0,005
08920-A1950X30	19,5	30	47	5	5	20	16	34	6	0,02	0,005
08920-A2000X30	20	30	47	5	5	20	16	34	6	0,02	0,005
08920-A2050X30	20,5	30	47	5	5	20	16	34	6	0,02	0,005

Nuestros productos

Referencia	D1	D2	D3	D5	M	L1	L2	Retirada de agujeros centrales E1 para tornillos de cabeza plana	R	T1	T2
08920-A2100X30	21	30	47	5	5	20	16	34	6	0,02	0,005
08920-A2150X30	21,5	30	47	5	5	20	16	34	6	0,02	0,005
08920-A2200X30	22	30	47	5	5	20	16	34	6	0,02	0,005
08920-A2250X35	22,5	35	55	6	6	25	20	38	6	0,04	0,008
08920-A2300X35	23	35	55	6	6	25	20	38	6	0,04	0,008
08920-A2350X35	23,5	35	55	6	6	25	20	38	6	0,04	0,008
08920-A2400X35	24	35	55	6	6	25	20	38	6	0,04	0,008
08920-A2450X35	24,5	35	55	6	6	25	20	38	6	0,04	0,008
08920-A2500X35	25	35	55	6	6	25	20	38	6	0,04	0,008
08920-A2550X35	25,5	35	55	6	6	25	20	38	6	0,04	0,008
08920-A2600X35	26	35	55	6	6	25	20	38	6	0,04	0,008
08920-A2650X42	26,5	42	62	6	6	25	20	41,5	6	0,04	0,008
08920-A2700X42	27	42	62	6	6	25	20	41,5	6	0,04	0,008
08920-A2750X42	27,5	42	62	6	6	25	20	41,5	6	0,04	0,008
08920-A2800X42	28	42	62	6	6	25	20	41,5	6	0,04	0,008
08920-A2850X42	28,5	42	62	6	6	25	20	41,5	6	0,04	0,008
08920-A2900X42	29	42	62	6	6	25	20	41,5	6	0,04	0,008
08920-A2950X42	29,5	42	62	6	6	25	20	41,5	6	0,04	0,008
08920-A3000X42	30	42	62	6	6	25	20	41,5	6	0,04	0,008
08920-A3050X48	30,5	48	69	6	6	30	20	45	8	0,04	0,008
08920-A3100X48	31	48	69	6	6	30	20	45	8	0,04	0,008
08920-A3150X48	31,5	48	69	6	6	30	20	45	8	0,04	0,008
08920-A3200X48	32	48	69	6	6	30	20	45	8	0,04	0,008
08920-A3250X48	32,5	48	69	6	6	30	20	45	8	0,04	0,008
08920-A3300X48	33	48	69	6	6	30	20	45	8	0,04	0,008
08920-A3350X48	33,5	48	69	6	6	30	20	45	8	0,04	0,008
08920-A3400X48	34	48	69	6	6	30	20	45	8	0,04	0,008
08920-A3450X48	34,5	48	69	6	6	30	20	45	8	0,04	0,008
08920-A3500X48	35	48	69	6	6	30	20	45	8	0,04	0,008
08920-A3550X55	35,5	55	77	6	6	30	20	49	8	0,04	0,008
08920-A3600X55	36	55	77	6	6	30	20	49	8	0,04	0,008
08920-A3650X55	36,5	55	77	6	6	30	20	49	8	0,04	0,008
08920-A3700X55	37	55	77	6	6	30	20	49	8	0,04	0,008
08920-A3750X55	37,5	55	77	6	6	30	20	49	8	0,04	0,008
08920-A3800X55	38	55	77	6	6	30	20	49	8	0,04	0,008
08920-A3850X55	38,5	55	77	6	6	30	20	49	8	0,04	0,008
08920-A3900X55	39	55	77	6	6	30	20	49	8	0,04	0,008
08920-A3950X55	39,5	55	77	6	6	30	20	49	8	0,04	0,008
08920-A4000X55	40	55	77	6	6	30	20	49	8	0,04	0,008
08920-A4050X55	40,5	55	77	6	6	30	20	49	8	0,04	0,008
08920-A4100X55	41	55	77	6	6	30	20	49	8	0,04	0,008
08920-A4150X55	41,5	55	77	6	6	30	20	49	8	0,04	0,008
08920-A4200X55	42	55	77	6	6	30	20	49	8	0,04	0,008
08920-A4250X62	42,5	62	85	8	7,5	35	20	53	8	0,04	0,008
08920-A4300X62	43	62	85	8	7,5	35	20	53	8	0,04	0,008
08920-A4350X62	43,5	62	85	8	7,5	35	20	53	8	0,04	0,008
08920-A4400X62	44	62	85	8	7,5	35	20	53	8	0,04	0,008
08920-A4450X62	44,5	62	85	8	7,5	35	20	53	8	0,04	0,008
08920-A4500X62	45	62	85	8	7,5	35	20	53	8	0,04	0,008
08920-A4550X62	45,5	62	85	8	7,5	35	20	53	8	0,04	0,008
08920-A4600X62	46	62	85	8	7,5	35	20	53	8	0,04	0,008
08920-A4650X62	46,5	62	85	8	7,5	35	20	53	8	0,04	0,008
08920-A4700X62	47	62	85	8	7,5	35	20	53	8	0,04	0,008
08920-A4750X62	47,5	62	85	8	7,5	35	20	53	8	0,04	0,008
08920-A4800X62	48	62	85	8	7,5	35	20	53	8	0,04	0,008

Nuestros productos

Indicaciones sobre este artículo

Casquillos insertables DIN 173 Los casquillos insertables DIN 173 sin ranura de introducción se usan principalmente para taladrar agujeros con dispositivos de taladrar, ya que permiten un cambio rápido de los distintos diámetros de taladro. Los casquillos de taladrar DIN 173 de norelem se producen en las formas A, K y L, siendo los tamaños de estas dos últimas formas de 30. Los casquillos insertables hechos de acero de cementación endurecido se han endurecido y pulido además a 780 ± 40 HV 10 y están disponibles con un diámetro de hasta 48 mm. Si desea distintos incrementos en anchura, puede escoger graduaciones de 0,1 mm en los diámetros de hasta 15 mm. En los diámetros mayores la graduación es de 0,5 mm.