

## Descripción del artículo/Imágenes del producto



## Descripción

**Material:**

Carcasa de acero.  
Núcleo magnético de NdFeB.

**Versión:**

Carcasa cincada.

**Indicación:**

Sistema blindado. Los imanes de barra se utilizan para la instalación en acero y hierro.

Este requisito se establece principalmente en construcción de máquinas y de plantas.

Uso también como imán con agujero ciego.

Tamaño D 50: sistema con 4 imanes de  $\varnothing$  18 mm cada uno.

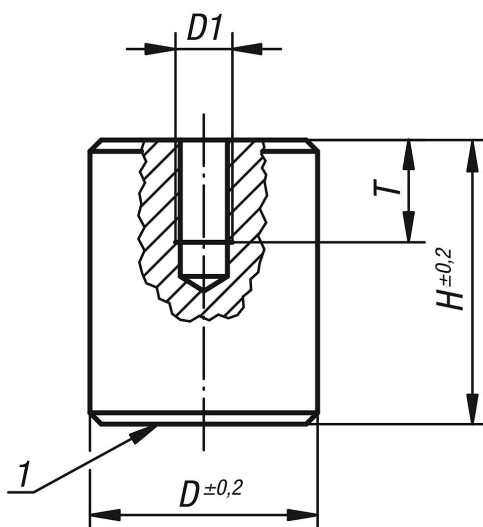
**Rango de temperatura:**

80 °C máx.

**Indicación sobre el dibujo:**

1) Superficie de adherencia

## Planos



## Nuestros productos

| Referencia | D  | D1  | H  | T  | Acortable (mm) | Fuerza de adherencia N |
|------------|----|-----|----|----|----------------|------------------------|
| 09068-01   | 8  | M3  | 12 | 5  | 3              | 12                     |
| 09068-02   | 10 | M4  | 16 | 7  | 7              | 24                     |
| 09068-03   | 13 | M4  | 18 | 7  | 3              | 60                     |
| 09068-04   | 16 | M4  | 20 | 7  | 6              | 90                     |
| 09068-05   | 20 | M5  | 25 | 9  | 9              | 135                    |
| 09068-06   | 25 | M6  | 30 | 9  | 10             | 190                    |
| 09068-07   | 35 | M8  | 40 | 13 | 10             | 300                    |
| 09068-08   | 50 | M12 | 50 | 13 | 13             | 550                    |

Nuestros productos

---