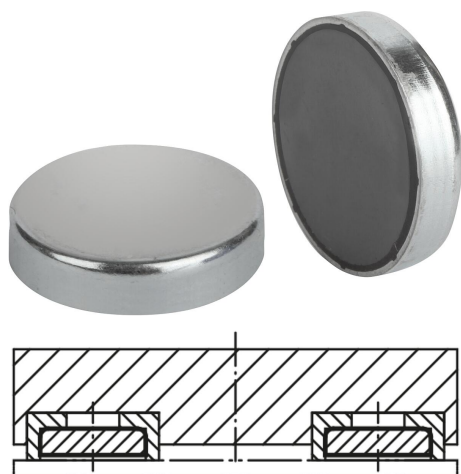


## Descripción del artículo/Imágenes del producto



## Descripción

**Material:**

Carcasa de acero.

Núcleo magnético de ferrita dura.

**Versión:**

Carcasa cincada.

**Indicación:**

Imán plano sin casquillo roscado, sistema blindado. Los imanes de retención planos se montan o se pegan en las perforaciones de alojamiento.

En la versión D 80, la aparición de grietas capilares en la superficie de adherencia del material magnético instalado no se puede evitar durante el proceso técnico de producción. Estas no afectan en absoluto al funcionamiento del imán adherente.

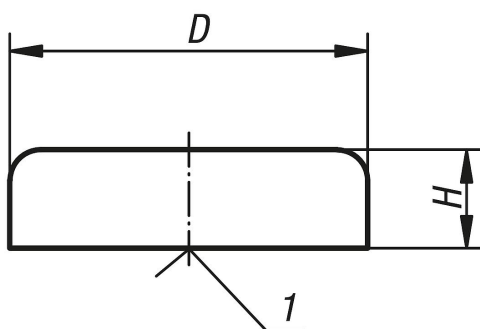
**Rango de temperatura:**

200 °C máx.

**Indicación sobre el dibujo:**

1) Superficie de adherencia

## Planos



## Nuestros productos

Referencia	D	H	Fuerza de adherencia N
09064-01	10 ±0,15	4,5	4
09064-02	13 ±0,15	4,5	10
09064-03	16 ±0,15	4,5	18
09064-04	20 ±0,15	6	30
09064-05	25 ±0,15	7	40
09064-06	32 ±0,20	7	80
09064-07	40 ±0,20	8	125
09064-08	50 ±0,20	10	220
09064-09	63 ±0,20	14	350
09064-10	80 ±0,25	18	600

