

## Descripción del artículo/Imágenes del producto



## Descripción

**Material:**

Carcasa, cubierta de poliamida termoplástica 66.  
 Filtro de aire de poliuretano (espuma PU).  
 Varilla de nivel de aceite de cinc.  
 Junta tórica de goma (NBR).

**Versión:**

Carcasa negra.  
 Cubierta roja.  
 Finura de filtro 50 µm.  
 Varilla de nivel de aceite fosfatada.

**Indicación:**

La cubierta extraíble permite limpiar cómodamente el filtro de aire.

Forma A: sin filtro de aire

Forma B: con filtro de aire

**Rango de temperatura:**

Resistente a la temperatura con aceite hasta 100 °C.

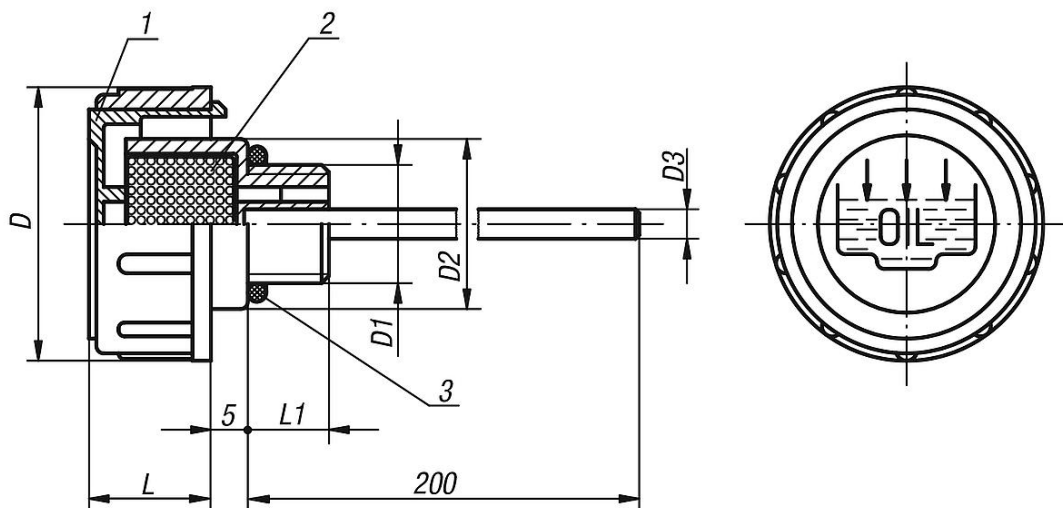
**A petición:**

Muecas de marcado mín.-máx.

**Indicación sobre el dibujo:**

- 1) Cubierta
- 2) Filtro de aire solo con forma B
- 3) Junta tórica

## Planos



## Nuestros productos

Referencia	Forma	D	D1	D2	D3	L	L1
28054-136038	A	36	G3/8	23	4	17	11
28054-141012	A	41	G1/2	28	4	18	12
28054-147034	A	47	G3/4	33	5	17	12

## Nuestros productos

Referencia	Forma	D	D1	D2	D3	L	L1
28054-152100	A	52	G1	38	5	20	12
28054-163114	A	63	G1 1/4	49	5	23	13
28054-163112	A	63	G1 1/2	55	5	23	13,5
28054-1361615	A	36	M16x1,5	23	4	17	11
28054-1411815	A	41	M18x1,5	28	4	17,5	12
28054-1412015	A	41	M20x1,5	28	4	17,5	12
28054-1412215	A	41	M22x1,5	28	4	17,5	12
28054-236038	B	36	G3/8	23	4	17	11
28054-241012	B	41	G1/2	28	4	18	12
28054-247034	B	47	G3/4	33	5	17	12
28054-252100	B	52	G1	38	5	20	12
28054-263114	B	63	G1 1/4	49	5	23	13
28054-263112	B	63	G1 1/2	55	5	23	13,5
28054-2361615	B	36	M16x1,5	23	4	17	11
28054-2411815	B	41	M18x1,5	28	4	17,5	12
28054-2412015	B	41	M20x1,5	28	4	17,5	12
28054-2412215	B	41	M22x1,5	28	4	17,5	12