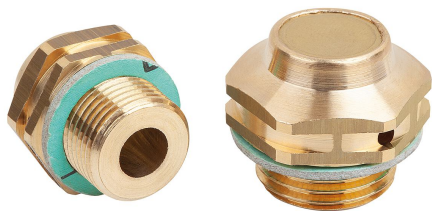


Descripción del artículo/Imágenes del producto



Descripción

Material:

Carcasa y cubierta de latón.
Filtro de aire de tejido de alambre de acero cincado.

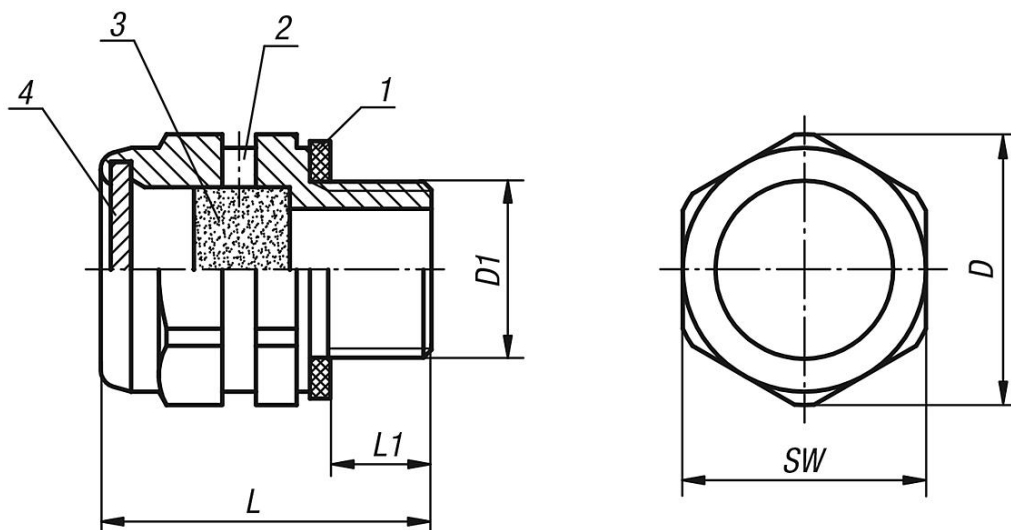
Versión:

Filtro de aire finura de filtro 50 - 60 μm .
Junta plana sin asbesto.

Indicación sobre el dibujo:

- 1) Junta plana
- 2) Agujero de ventilación 2x
- 3) Filtro de aire
- 4) Cubierta

Planos



Nuestros productos

Referencia	D	D1	L	L1	SW
28040-20014	20	G1/4	24,5	7,5	18
28040-24038	24,5	G3/8	24,5	8,5	22
28040-30012	30	G1/2	24,5	8,5	27