

Descripción del artículo/Imágenes del producto



Descripción

Material:

Carcasa de poliamida termoplástica 66, cubierta de poliamida 66. Filtro de aire de poliuretano (espuma PU), junta tórica de goma (NBR).

Versión:

Carcasa negra, cubierta roja. Finura de filtro 50 μ m.

Rango de temperatura:

Resistente a la temperatura con aceite hasta 100 °C.

Indicación sobre el dibujo:

Forma A: sin ventilación

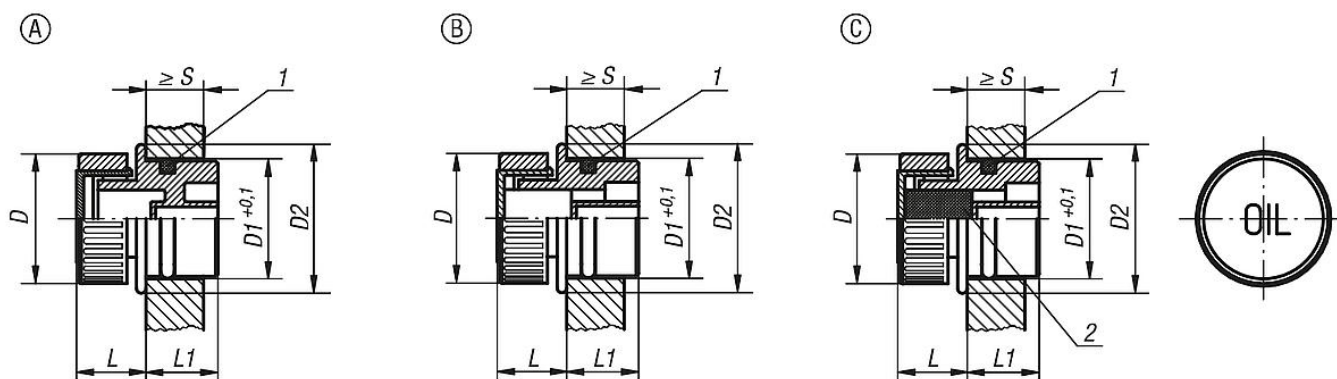
Forma B: con ventilación

Forma C: con ventilación y filtro de aire

1) Junta tórica

2) Filtro de aire solo con forma C

Planos



Nuestros productos

Referencia Forma A	Referencia Forma B	Referencia Forma C	D	D1	D2	L	L1	S mín.
28022-13018	28022-23018	28022-33018	30	18	23	14	14	8
28022-13020	28022-23020	28022-33020	30	20	24	14	15,5	8
28022-13026	28022-23026	28022-33026	30	26	30	14	16,5	9,5
28022-13030	28022-23030	28022-33030	30	30	34	14	17	9,5