

## Descripción del artículo/Imágenes del producto



## Descripción

**Material:**

Termoplástico, poliamida 66.

**Versión:**

Negro. Junta plana sin asbesto.

**Rango de temperatura:**

Resistente a la temperatura con aceite hasta 100 °C.

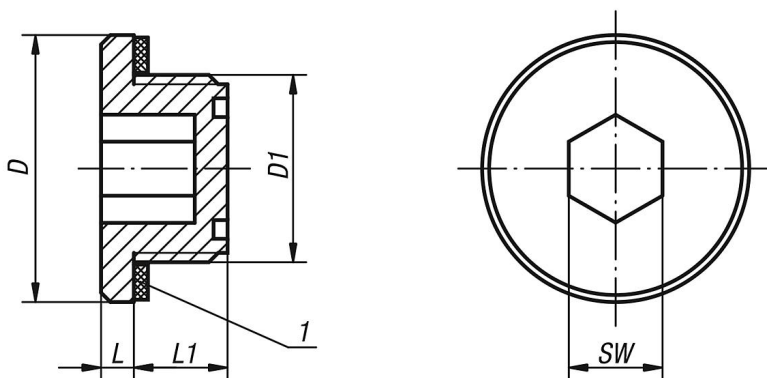
**A petición:**

Junta tórica o material con mayor estabilidad y resistencia.

**Indicación sobre el dibujo:**

1) Junta plana

## Planos



## Nuestros productos

Referencia	D	D1	L	L1	SW	Par de apriete máx. Nm
28020-18014	18,2	G1/4	2,5	8	6	3
28020-22038	22,5	G3/8	3,5	10,5	8	6
28020-28012	28,5	G1/2	3,5	10,5	10	8
28020-35034	35	G3/4	4	10,5	12	10
28020-201415	20	M14X1,5	2,5	8	6	3
28020-221615	22,5	M16X1,5	3,5	11	8	6
28020-261815	26	M18X1,5	3	10	10	7
28020-282015	28,5	M20X1,5	3	11	10	7
28020-282215	28,5	M22X1,5	3,5	10,5	10	7
28020-352615	35	M26X1,5	3	12	12	10