

Descripción del artículo/Imágenes del producto



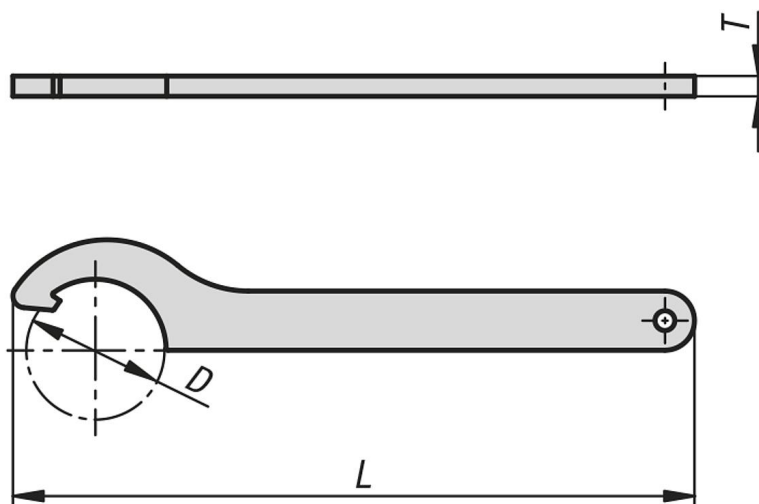
Descripción

**Material:**  
Acero especial.

**Versión:**  
Endurecido y revenido en tono bruñido.

**Indicación:**  
Para tuercas con ranura DIN 1804, tuercas con apoyo de cilindros DIN 981 y nuestros elementos de ajuste de altura de 27700 a 27708 (para el montaje de los elementos de ajuste de altura se requieren dos llaves de gancho). Con bordes redondeados para facilitar el manejo.

Planos



Nuestros productos

Referencia	D mín.	D máx.	L	T	Para tuerca con ranura DIN 1804	Para tuerca con apoyo de cilindros DIN 981
96650-012014	12	14	110	3	-	-
96650-016020	16	20	110	3	M6, M8	M10
96650-025028	25	28	136	4	M10, M12	M16
96650-030032	30	32	136	4	M14, M16	M18, M20
96650-034036	34	36	170	5	M18, M20	M22
96650-038045	38	45	170	5	M26	M24 - M30
96650-040042	40	42	170	5	M22, M24	M26, M28
96650-045050	45	50	206	6	M26 - M30	M32, M35
96650-052055	52	55	206	6	M32, M35	M38
96650-058062	58	62	240	7	M38 - M42	M42 - M45
96650-065070	65	70	240	7	-	M48 - M52
96650-068075	68	75	240	7	M45 - M50	M50 - M55
96650-080090	80	90	280	8	M52 - M60	M60 - M70

Nuestros productos

---