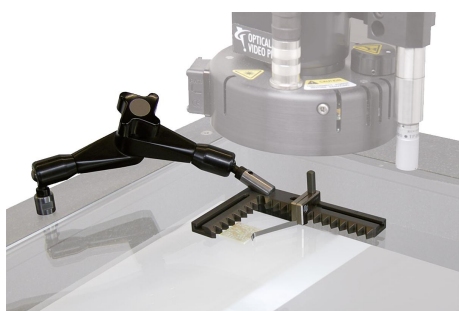


## Descripción del artículo/Imágenes del producto



## Descripción

**Indicación:**

Juego de componentes de sujeción para microscopios de medición y aparatos de medición óptica para la sujeción rápida y flexible de piezas pequeñas. Con este juego se pueden posicionar con precisión y sujetar de forma segura distintas piezas de trabajo, como piezas de plástico, estampadas o giratorias. La sujeción de piezas, un problema frecuente en las tareas de medición, se resuelve en gran parte de este modo.

La base del elemento de sujeción es una articulación de sujeción de alta calidad que se fija en la mesa de medición. A través de la interfaz de cambio rápido integrada, los elementos de sujeción (p. ej. plato de amarre o tornillo de apriete) se montan fácilmente en la articulación de sujeción.

Entrega en caja de madera.

**Aplicación:**

- Plato de amarre y prisma para la fijación de piezas giratorias simétricas
- Escuadra de tope, tornillo de apriete y dispositivo de sujeción de piezas pequeñas para la sujeción de piezas de chapa o de flexión, por ejemplo

Planos

12 piezas

Dispositivo de sujeción de piezas pequeñas



Abrazadera



Tornillo tensor de muelle para sujeción horizontal derecha/izquierda



Unidad de giro, retícula de 90°



Tornillo tensor de muelle de muelle 34/50 mm



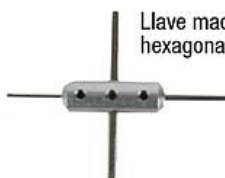
Articulación de sujeción



Prisma con tornillo tensor de muelle



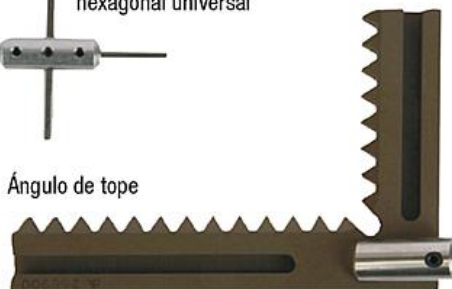
Llave macho hexagonal universal



Columna



Ángulo de tope



18 partes (adicionalmente a 12 partes)

Soporte de articulación de sujeción horizontal



Dispositivo de sujeción de piezas pequeñas, "sujeción de tornillos"



Tornillo tensor de muelle 34/50 mm para sujeción vertical



Columna



Mordaza de precisión



Articulación de sujeción con mordaza de precisión pequeña



Articulación de sujeción con dispositivo de sujeción de piezas pequeñas



Articulación de sujeción con prisma y tornillo tensor de muelle



## Nuestros productos

Referencia	Versión 1
33250-12	12 piezas
33250-18	18 piezas