

Descripción del artículo/Imágenes del producto



**Descripción**

**Material:**

Acero para temple y revenido.

**Versión:**

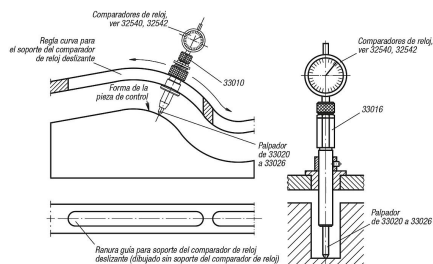
Bruñido. Mandril de pinza y carcasa tratados en caliente.

**Indicación:**

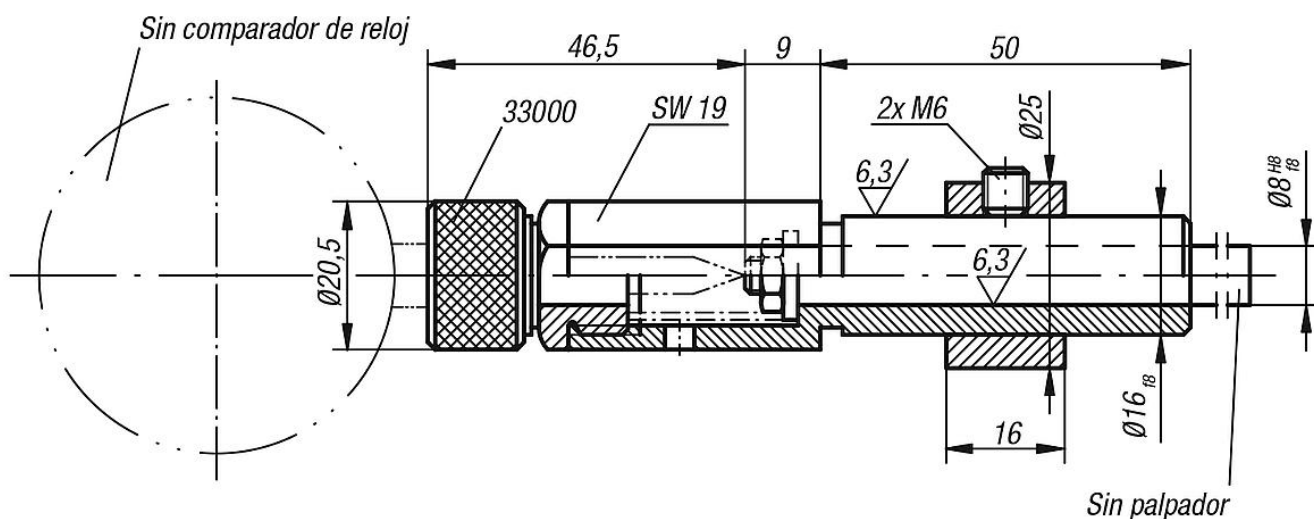
El suministro no incluye comparador de reloj ni palpador.

Comparadores de reloj, ver 32540 y 32542.

Palpadores, ver de 33020 a 33026.



Planos



Nuestros productos

Referencia	Se suministra junto con el palpador
33016-08050	1 arandela 5,3 x 14 x 11 tuercas hexagonales M51 muelle de compresión