

## Descripción del artículo/Imágenes del producto



## Descripción

**Material:**

Acero.

**Versión:**

Bruñido.

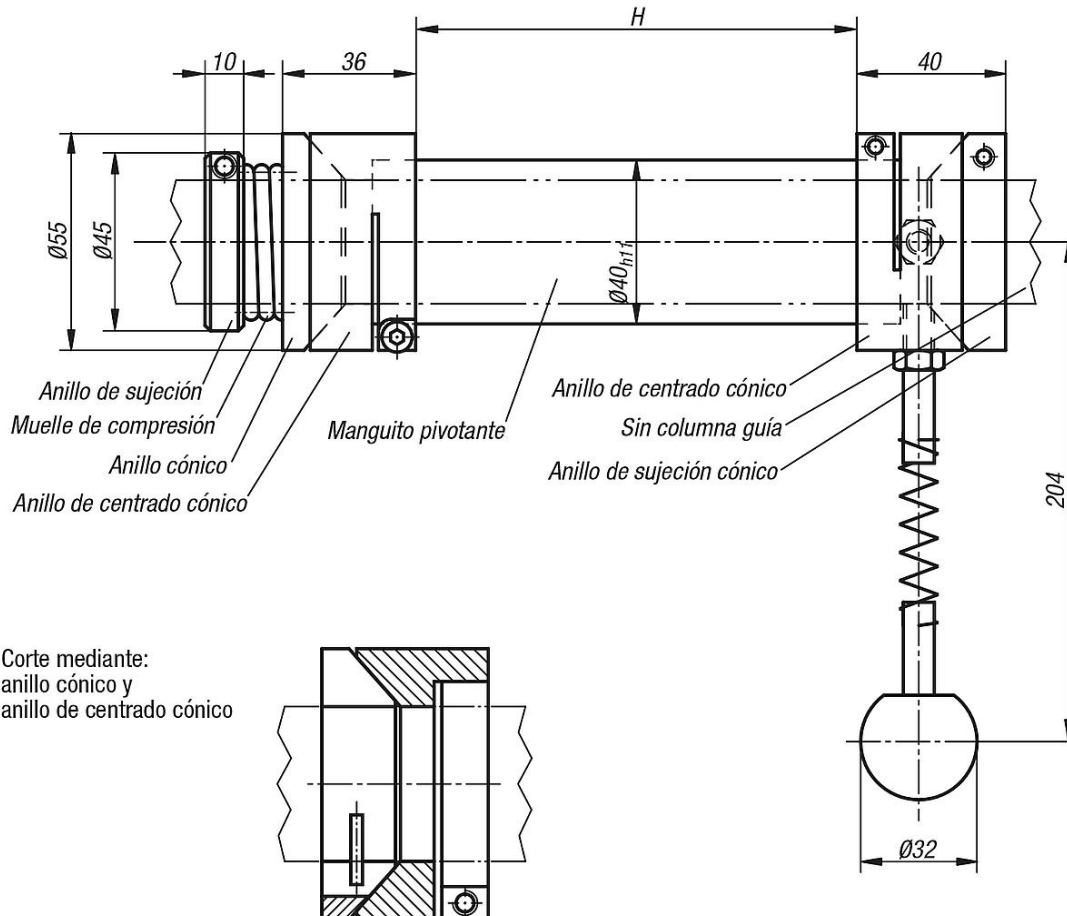
**Indicación:**

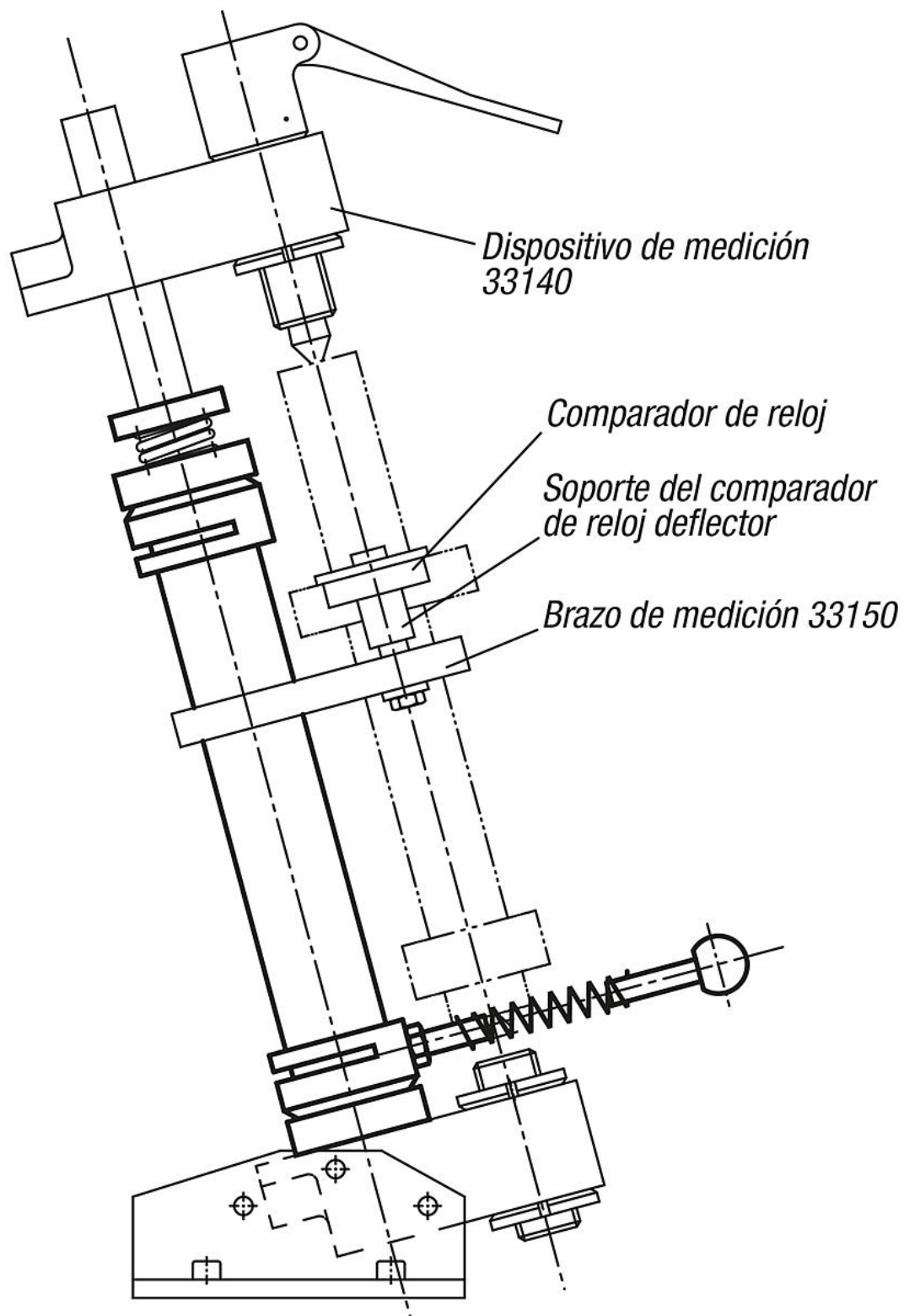
Los sistemas pivotantes son compatibles con los dispositivos de medición 33140. Brazos de medición, ver 33150.

**Montaje:**

- Colocar el anillo de sujeción cónico en la columna guía y fijarlo en la posición deseada.
- Fijar el anillo de centrado cónico en el manguito pivotante e introducirlo hasta que el anillo de centrado cónico se sitúe sobre el anillo de sujeción cónico.
- Fijar el brazo de medición en el manguito pivotante.
- Fijar el segundo anillo de centrado cónico en el manguito pivotante.
- Introducir el anillo cónico y el muelle de compresión.
- Montar el muelle de compresión con anillo de sujeción en el bloque para evitar la presencia de juego axial.
- Por lo general se aplica lo siguiente: engrasar todas las superficies de rodadura.

## Planos





## Nuestros productos

Referencia	H
33115-200	200
33115-276	276
33115-426	426
33115-536	536

