

## Descripción del artículo/Imágenes del producto



### Descripción

#### Material:

Cuerpo base de aluminio. Palanca palpador de fundición de precisión de acero.

#### Versión:

Cuerpo base negro anodizado. Palanca palpador bruñida.

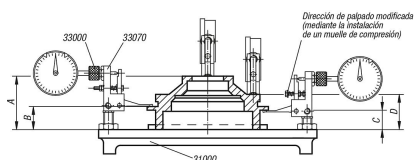
#### Indicación:

Cambio de la dirección de palpado y de la instalación del soporte del comparador de reloj deflector con los adaptadores de fijación (incluidos en el suministro), ver indicaciones técnicas.

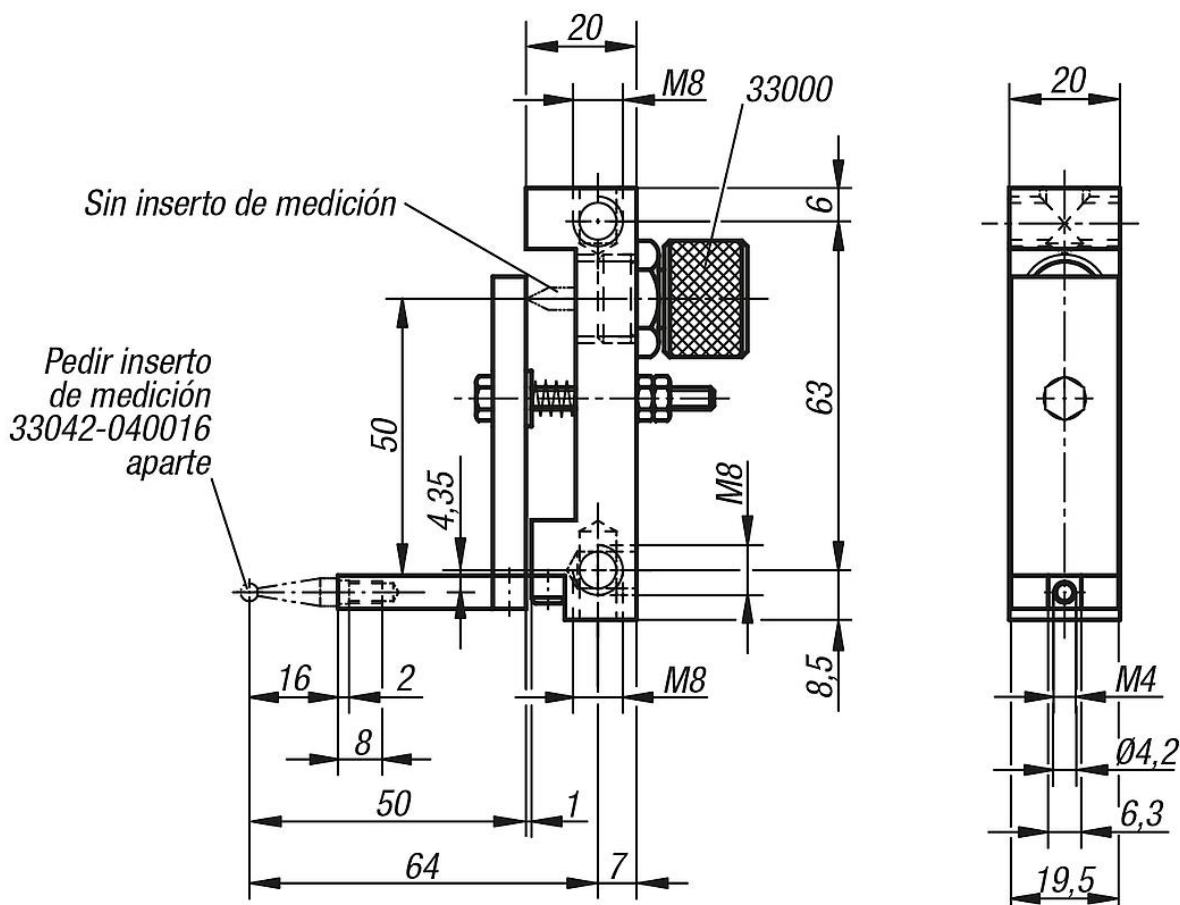
#### Accesorios:

Comparadores de reloj, ver 32540 y 32542.

Inserto de medición, ver 33042-040016.



## Planos



Nuestros productos

Referencia	Dimensiones
33078-050	ver plano