

## Descripción del artículo/Imágenes del producto

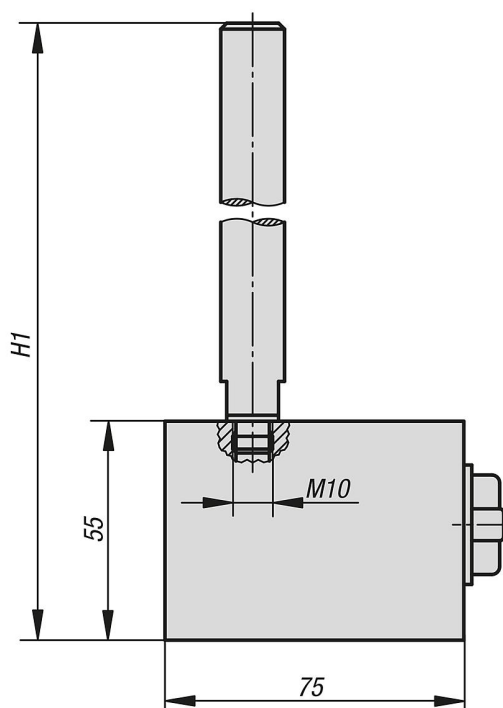


## Descripción

## Indicación:

Pie magnético con conexión de encendido y apagado (ver también 09210-03).

## Planos



## Nuestros productos

Referencia	H1=Altura total	Ø de columna	Altura de la columna	Longitud del pie magnético	Anchura del pie magnético	Altura del pie magnético	Rosca de empalme	Fuerza de adherencia N
31120-01	305	16	250	75	50	55	M10	900

