

Descripción del artículo/Imágenes del producto



Descripción

Material:

Anillos de apriete de plástico.
Tornillo y tuerca de acero inoxidable.

Indicación:

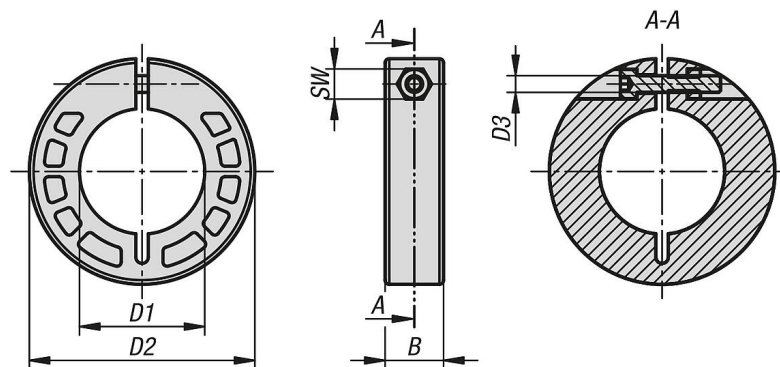
Los anillos de apriete de plástico son una solución excelente para el aseguramiento axial de árboles.

Son ligeros y fáciles de montar y se pueden instalar radialmente como tope. Estos anillos de apriete son especialmente efectivos en combinación con rodamientos abridados o de puente.

Los anillos de apriete están hechos de plástico de alta calidad y ofrecen una excelente resistencia a la corrosión y el desgaste.

El apriete se consigue reduciendo la altura de la ranura mediante la tuerca de ajuste de acero inoxidable, que se puede apretar o soltar con una llave hexagonal estándar.

Planos



Nuestros productos

Referencia	B	D1	D2	D3	SW
07810-05-20	14	20	40	M4	3
07810-05-25	14	25	45	M4	3
07810-05-30	14	30	54	M4	3
07810-05-40	14	40	60	M4	3
07810-05-50	18	50	78	M6	5