



Descripción

Descripción del producto:

Los elementos de mando visualmente detectables están hechos de granulado sintético de color azul conforme con las normas de la FDA y UE10/2011 y FDA. Este color sirve para crear un contraste visualmente reconocible entre el elemento de mando y otros medios y materiales. De esta forma, en zonas de producción sensibles, como el procesamiento de alimentos, se pueden identificar los fragmentos de plástico de los elementos de mando visualmente detectables y se puede reducir notablemente el riesgo de paradas de producción o reclamaciones.

Material:

Termoplástico (poliamida reforzado con fibra de vidrio), detectable visualmente, conforme con UE10/2011 y FDA.

Piezas de acero inoxidable 1.4404

Versión:

Termoplástico azul ultramar RAL 5002.

Partes de acero de acero inoxidable, acabado natural.

Indicación:

Las empuñaduras en cruz con casquillo de acero saliente en su versión con rosca interior son especialmente adecuadas para uniones con espiga transversal.

Aplicación:

- Industria alimentaria
- Industria farmacéutica
- Industria de embalaje

Rango de temperatura:

De -20°C a +100°C.

Ventajas:

Detectable visualmente.
Azul ultramar RAL 5002.
Materiales aptos para usos alimentarios.

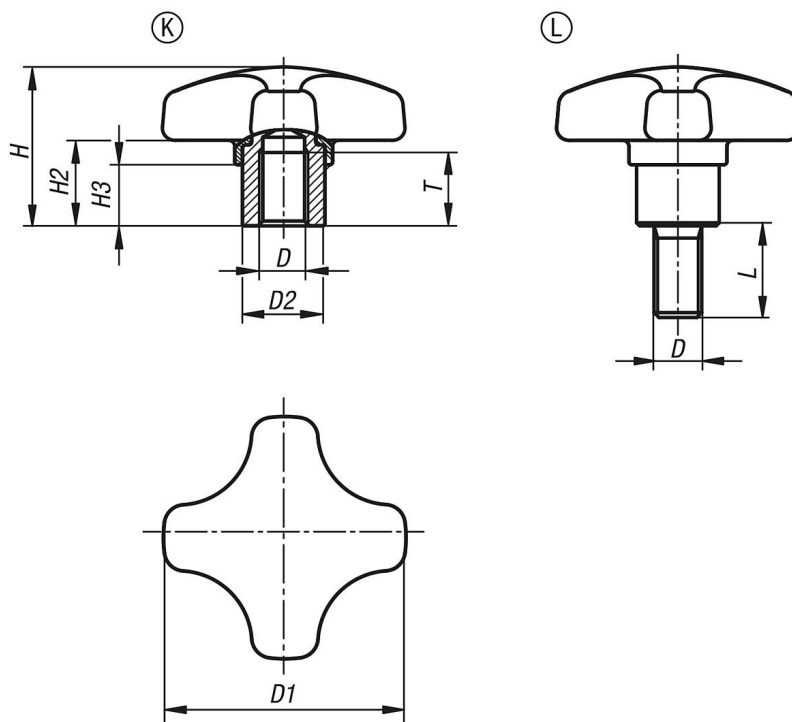
A petición:

Modelos especiales.

Indicación sobre el dibujo:

Forma K: casquillo roscado

Forma L: rosca exterior



Nuestros productos

| Referencia | Forma | Color del cuerpo de base | D | D1 | D2 | H | H2 | H3 | L | T | Homologación / certificación |
|---------------------|-------|--------------------------|-----|----|------|----|----|-----|----|----|------------------------------|
| 06174-1325053172 | K | azul ultramar RAL 5002 | M5 | 25 | 10 | 18 | 9 | 7 | - | 9 | FDA + EU10/2011 |
| 06174-1332063172 | K | azul ultramar RAL 5002 | M6 | 32 | 13,5 | 22 | 12 | 9,5 | - | 12 | FDA + EU10/2011 |
| 06174-1340063172 | K | azul ultramar RAL 5002 | M6 | 40 | 13,5 | 26 | 14 | 10 | - | 12 | FDA + EU10/2011 |
| 06174-1340083172 | K | azul ultramar RAL 5002 | M8 | 40 | 13,5 | 26 | 14 | 10 | - | 12 | FDA + EU10/2011 |
| 06174-1350083172 | K | azul ultramar RAL 5002 | M8 | 50 | 19 | 32 | 18 | 12 | - | 17 | FDA + EU10/2011 |
| 06174-1350103172 | K | azul ultramar RAL 5002 | M10 | 50 | 19 | 32 | 18 | 12 | - | 17 | FDA + EU10/2011 |
| 06174-1325053172X10 | L | azul ultramar RAL 5002 | M5 | 25 | 10 | 18 | 9 | 7 | 10 | - | FDA + EU10/2011 |
| 06174-1325053172X15 | L | azul ultramar RAL 5002 | M5 | 25 | 10 | 18 | 9 | 7 | 15 | - | FDA + EU10/2011 |
| 06174-1325053172X20 | L | azul ultramar RAL 5002 | M5 | 25 | 10 | 18 | 9 | 7 | 20 | - | FDA + EU10/2011 |
| 06174-1332063172X10 | L | azul ultramar RAL 5002 | M6 | 32 | 13,5 | 22 | 12 | 9,5 | 10 | - | FDA + EU10/2011 |
| 06174-1332063172X15 | L | azul ultramar RAL 5002 | M6 | 32 | 13,5 | 22 | 12 | 9,5 | 15 | - | FDA + EU10/2011 |
| 06174-1332063172X20 | L | azul ultramar RAL 5002 | M6 | 32 | 13,5 | 22 | 12 | 9,5 | 20 | - | FDA + EU10/2011 |
| 06174-1332063172X25 | L | azul ultramar RAL 5002 | M6 | 32 | 13,5 | 22 | 12 | 9,5 | 25 | - | FDA + EU10/2011 |
| 06174-1332063172X30 | L | azul ultramar RAL 5002 | M6 | 32 | 13,5 | 22 | 12 | 9,5 | 30 | - | FDA + EU10/2011 |
| 06174-1340083172X15 | L | azul ultramar RAL 5002 | M8 | 40 | 13,5 | 26 | 14 | 10 | 15 | - | FDA + EU10/2011 |
| 06174-1340083172X20 | L | azul ultramar RAL 5002 | M8 | 40 | 13,5 | 26 | 14 | 10 | 20 | - | FDA + EU10/2011 |
| 06174-1340083172X25 | L | azul ultramar RAL 5002 | M8 | 40 | 13,5 | 26 | 14 | 10 | 25 | - | FDA + EU10/2011 |
| 06174-1340083172X30 | L | azul ultramar RAL 5002 | M8 | 40 | 13,5 | 26 | 14 | 10 | 30 | - | FDA + EU10/2011 |
| 06174-1340083172X40 | L | azul ultramar RAL 5002 | M8 | 40 | 13,5 | 26 | 14 | 10 | 40 | - | FDA + EU10/2011 |
| 06174-1340083172X50 | L | azul ultramar RAL 5002 | M8 | 40 | 13,5 | 26 | 14 | 10 | 50 | - | FDA + EU10/2011 |
| 06174-1350103172X20 | L | azul ultramar RAL 5002 | M10 | 50 | 19 | 32 | 18 | 12 | 20 | - | FDA + EU10/2011 |
| 06174-1350103172X25 | L | azul ultramar RAL 5002 | M10 | 50 | 19 | 32 | 18 | 12 | 25 | - | FDA + EU10/2011 |
| 06174-1350103172X30 | L | azul ultramar RAL 5002 | M10 | 50 | 19 | 32 | 18 | 12 | 30 | - | FDA + EU10/2011 |
| 06174-1350103172X40 | L | azul ultramar RAL 5002 | M10 | 50 | 19 | 32 | 18 | 12 | 40 | - | FDA + EU10/2011 |
| 06174-1350103172X50 | L | azul ultramar RAL 5002 | M10 | 50 | 19 | 32 | 18 | 12 | 50 | - | FDA + EU10/2011 |
| 06174-1350103172X60 | L | azul ultramar RAL 5002 | M10 | 50 | 19 | 32 | 18 | 12 | 60 | - | FDA + EU10/2011 |

