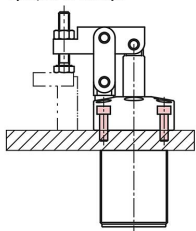


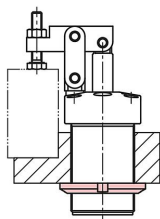
Descripción del artículo/Imágenes del producto



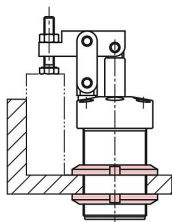
Ejemplos de montaje:



Por arriba con cuatro tornillos de cabeza cilíndrica a través de la brida.



La carcasa se enrosca en una perforación roscada y se fija con una tuerca con ranura.



Con una tuerca con ranura por arriba y una tuerca con ranura por abajo.

Descripción

Material:

Cuerpo base de aluminio.
Pistón de acero.

Versión:

Cuerpo base negro anodizado.
Pistón cromado duro.

Indicación:

Las abrazaderas de palanca neumáticas enroscables con brida se utilizan para aplicaciones que no requieren una gran fuerza de sujeción o cuando es necesario que el punto de sujeción esté libre para colocar y retirar la pieza de trabajo. Gracias a su estructura, se puede montar ocupando poco espacio. Con la ayuda de la rosca, el dispositivo de sujeción pivotante puede ajustarse en altura y se puede empotrar en el dispositivo.

Debido a la doble función del dispositivo de sujeción, el pistón se mueve hacia abajo y hacia arriba con la ayuda de la presión.

Las abrazaderas de palanca se pueden utilizar para sujetar piezas de trabajo con un perfil más bajo.

El movimiento de la abrazadera de palanca no se debe obstaculizar. F_1 = Presión de servicio máx. admisible con 7 bar.

En comparación con los dispositivos de sujeción pivotante, las abrazaderas de palanca del mismo tamaño pueden generar mayores fuerzas de sujeción debido al mecanismo de palanca.

La abrazadera de palanca enroscable con brida se puede fijar por arriba o por abajo con la ayuda de una tuerca con ranura según DIN 70852 (07590-05). Otra posibilidad sería fijar la abrazadera de palanca al dispositivo por arriba con cuatro tornillos de cabeza cilíndrica.

La posición del brazo de sujeción se puede ajustar de forma individual.

El dispositivo de sujeción pivotante solo se debe utilizar con aire lubricado.

Los orificios de fijación situados en la brida tienen las mismas dimensiones que los de la brida roscada 05610-20.

Las tuercas con ranura no están incluidas en el volumen de suministro.

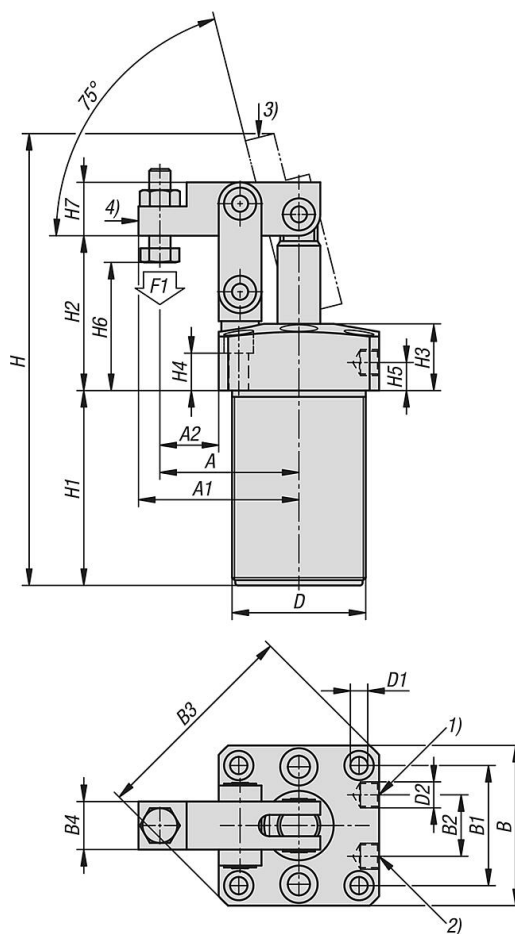
Accesorios:

Tuerca con ranura 07590-05 DIN 70852.
Brida roscada 05610-20.

Indicación sobre el dibujo:

- 1) Sujetar
- 2) Destensar
- 3) Suelto
- 4) Sujeto

Planos



Nuestros productos

Referencia	Tamaño	A	A1	A2	B	B1	B2	B3	B4	D	D1	D2	H	H1	H2	H3	H4	H5	H6	H7	F1 N
05609-25	25	41	48	16	50	37	23	66	16	M40X1,5	5,5	M5	144	62	51	25	15	12	37-47	17	230
05609-32	32	52	60	22	60	45	23	80	18	M50X1,5	6,5	G1/8	170	73	57	25	13	10,5	50-56	20	370
05609-40	40	56	66	23,5	65	50	26	87	20	M55X1,5	6,8	G1/8	17	73	60	25	13	10,5	50-54,5	25	560
05609-50	50	63,5	77,5	26	75	58	32	100	22	M65X1,5	8,5	G1/8	200	79	65	25	11	10,5	47-57	30	760
05609-63	63	74	88	29,5	89	70	35	118	22	M80X1,5	8,5	G1/8	211	80	71,5	25	11	9	54-64	30	1350