

Descripción del artículo/Imágenes del producto



Descripción

Material:

Acero para temple y revenido.

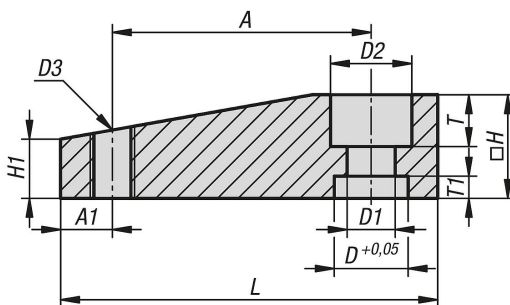
Versión:

Anodizado negro.

Indicación:

Adecuado para dispositivo de sujeción pivotante neumático 05626 del tamaño correspondiente.

Planos



Nuestros productos

Referencia	Tamaño	A	A1	D	D1	D2	D3	H	H1	L	T	T1
05626-05-12	12	20	4	5	3,5	6	M3x0,5	8	6,5	29	4	2,5
05626-05-16	16	25	5	7	5,5	9	M04x0,7	13	6,5	36	5	2,5
05626-05-2025	20/25	35	7	10	8,5	14	M06x1	16	8	51	7	3
05626-05-3240	32/40	45	10	14	10,5	17	M08x1,25	22	9	67	9	4,5
05626-05-50	50	65	10	17	12,5	21	M10x1,5	25	13	88	13	4,5