

Descripción del artículo/Imágenes del producto

**Descripción****Descripción del producto:**

Los pernos de bloqueo de bola sirven para fijar y unir componentes de forma rápida y sencilla. La variante con llave evita que la conexión se afloje sin querer.

Abriendo el cierre del cilindro de presión con la llave, se pueden desbloquear las dos bolas y, de este modo, insertar las piezas que se vayan a conectar. Si se presiona el cierre del cilindro de presión con la mano, las bolas bloquean la conexión de forma segura. Solo se pueden desbloquear las bolas con una llave.

Material:

Empuñadura de termoplástico.

Partes de acero inoxidable.

Cerradura Zamak.

Llave de acero galvanizado.

Versión:

Empuñadura negro grisáceo o rojo tráfico RAL3020.

Acero inoxidable de acabado natural.

Indicación:

Resistencia al cizallamiento de sección doble (F) = S · τ aB máx.

Las indicaciones sobre la fuerza de cizallado son la carga de rotura teórica. Se trata de valores orientativos no vinculantes que no tienen en cuenta factores de seguridad y se proporcionan excluyendo cualquier tipo de responsabilidad. Estos valores se indican solo a título informativo y no representan una garantía sobre sus propiedades.

Los valores límite de carga se han calculado conforme a la norma DIN 50141. Es competencia del usuario determinar individualmente si el perno de bloqueo de bola es apto para la aplicación concreta.

Los valores determinados pueden resultar afectados por la amplia variedad de materiales en que se utilizan los pernos de bloqueo de bola, por las condiciones meteorológicas, así como por el desgaste.

El cierre a presión es de cierre uniforme. Todos los cilindros de cierre se pueden abrir con la misma llave. Los pernos de bloqueo de bola con llave se suministran con dos llaves.

A petición:

Otras versiones.

Accesorios:

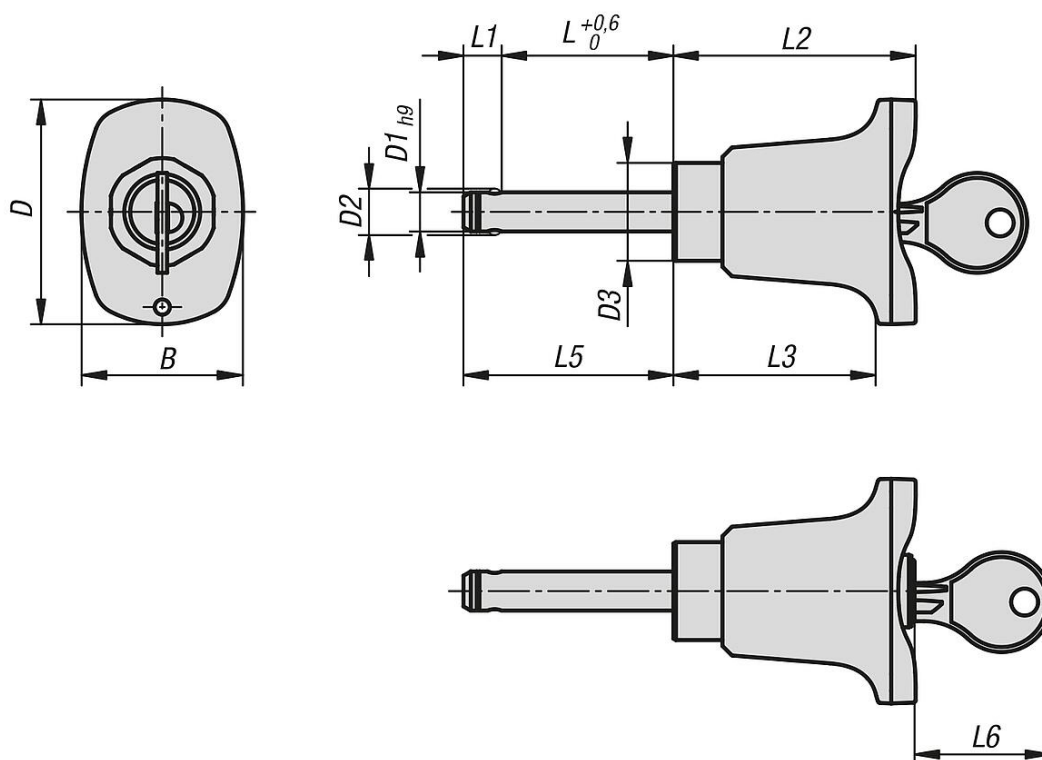
Casquillos receptores para pernos de bloqueo de bola 03197

Cable de seguridad en espiral 03199

Cable de retención con ojete 03199

Ojo de llave 03199

Planos



Nuestros productos

Referencia	Color del componente	B	D	D1	D2	D3	L	L1	L2	L3	L5	L6	Perforación de alojamiento H11	Fuerza de cizallado de sección doble máx. kN
03420-05-004608020	gris antracita RAL 7021	33	45,9	8	9,5	20	20	7,8	49,5	41,3	27,8	28	8	38
03420-05-004608025	gris antracita RAL 7021	33	45,9	8	9,5	20	25	7,8	49,5	41,3	32,8	28	8	38
03420-05-004608030	gris antracita RAL 7021	33	45,9	8	9,5	20	30	7,8	49,5	41,3	37,8	28	8	38
03420-05-004608035	gris antracita RAL 7021	33	45,9	8	9,5	20	35	7,8	49,5	41,3	42,8	28	8	38
03420-05-004608040	gris antracita RAL 7021	33	45,9	8	9,5	20	40	7,8	49,5	41,3	47,8	28	8	38
03420-05-004608045	gris antracita RAL 7021	33	45,9	8	9,5	20	45	7,8	49,5	41,3	52,8	28	8	38
03420-05-004608050	gris antracita RAL 7021	33	45,9	8	9,5	20	50	7,8	49,5	41,3	57,8	28	8	38
03420-05-004610020	gris antracita RAL 7021	33	45,9	10	12	20	20	8,9	49,5	41,3	28,9	28	10	60
03420-05-004610025	gris antracita RAL 7021	33	45,9	10	12	20	25	8,9	49,5	41,3	33,9	28	10	60
03420-05-004610030	gris antracita RAL 7021	33	45,9	10	12	20	30	8,9	49,5	41,3	38,9	28	10	60
03420-05-004610035	gris antracita RAL 7021	33	45,9	10	12	20	35	8,9	49,5	41,3	43,9	28	10	60
03420-05-004610040	gris antracita RAL 7021	33	45,9	10	12	20	40	8,9	49,5	41,3	48,9	28	10	60
03420-05-004610045	gris antracita RAL 7021	33	45,9	10	12	20	45	8,9	49,5	41,3	53,9	28	10	60
03420-05-004610050	gris antracita RAL 7021	33	45,9	10	12	20	50	8,9	49,5	41,3	58,9	28	10	60
03420-05-004610060	gris antracita RAL 7021	33	45,9	10	12	20	60	8,9	49,5	41,3	68,9	28	10	60
03420-05-004612025	gris antracita RAL 7021	33	45,9	12	14,5	20	25	9,9	49,5	41,3	34,9	28	12	86
03420-05-004612030	gris antracita RAL 7021	33	45,9	12	14,5	20	30	9,9	49,5	41,3	39,9	28	12	86
03420-05-004612035	gris antracita RAL 7021	33	45,9	12	14,5	20	35	9,9	49,5	41,3	44,9	28	12	86
03420-05-004612040	gris antracita RAL 7021	33	45,9	12	14,5	20	40	9,9	49,5	41,3	49,9	28	12	86
03420-05-004612045	gris antracita RAL 7021	33	45,9	12	14,5	20	45	9,9	49,5	41,3	54,9	28	12	86
03420-05-004612050	gris antracita RAL 7021	33	45,9	12	14,5	20	50	9,9	49,5	41,3	59,9	28	12	86
03420-05-004612060	gris antracita RAL 7021	33	45,9	12	14,5	20	60	9,9	49,5	41,3	69,9	28	12	86
03420-05-004612070	gris antracita RAL 7021	33	45,9	12	14,5	20	70	9,9	49,5	41,3	79,9	28	12	86
03420-05-004612080	gris antracita RAL 7021	33	45,9	12	14,5	20	80	9,9	49,5	41,3	89,9	28	12	86
03420-05-004616030	gris antracita RAL 7021	33	45,9	16	19	20	30	13,1	49,5	41,3	43,1	28	16	153
03420-05-004616035	gris antracita RAL 7021	33	45,9	16	19	20	35	13,1	49,5	41,3	48,1	28	16	153
03420-05-004616040	gris antracita RAL 7021	33	45,9	16	19	20	40	13,1	49,5	41,3	53,1	28	16	153
03420-05-004616045	gris antracita RAL 7021	33	45,9	16	19	20	45	13,1	49,5	41,3	58,1	28	16	153
03420-05-004616050	gris antracita RAL 7021	33	45,9	16	19	20	50	13,1	49,5	41,3	63,1	28	16	153
03420-05-004616060	gris antracita RAL 7021	33	45,9	16	19	20	60	13,1	49,5	41,3	73,1	28	16	153
03420-05-004616070	gris antracita RAL 7021	33	45,9	16	19	20	70	13,1	49,5	41,3	83,1	28	16	153

Nuestros productos

Referencia	Color del componente	B	D	D1	D2	D3	L	L1	L2	L3	L5	L6	Perforación de alojamiento H11	Fuerza de cizallado de sección doble máx. kN
03420-05-004616080	gris antracita RAL 7021	33	45,9	16	19	20	80	13,1	49,5	41,3	93,1	28	16	153
03420-05-00844608020	rojo tráfico RAL 3020	33	45,9	8	9,5	20	20	7,8	49,5	41,3	27,8	28	8	38
03420-05-00844608025	rojo tráfico RAL 3020	33	45,9	8	9,5	20	25	7,8	49,5	41,3	32,8	28	8	38
03420-05-00844608030	rojo tráfico RAL 3020	33	45,9	8	9,5	20	30	7,8	49,5	41,3	37,8	28	8	38
03420-05-00844608035	rojo tráfico RAL 3020	33	45,9	8	9,5	20	35	7,8	49,5	41,3	42,8	28	8	38
03420-05-00844608040	rojo tráfico RAL 3020	33	45,9	8	9,5	20	40	7,8	49,5	41,3	47,8	28	8	38
03420-05-00844608045	rojo tráfico RAL 3020	33	45,9	8	9,5	20	45	7,8	49,5	41,3	52,8	28	8	38
03420-05-00844608050	rojo tráfico RAL 3020	33	45,9	8	9,5	20	50	7,8	49,5	41,3	57,8	28	8	38
03420-05-00844610020	rojo tráfico RAL 3020	33	45,9	10	12	20	20	8,9	49,5	41,3	28,9	28	10	60
03420-05-00844610025	rojo tráfico RAL 3020	33	45,9	10	12	20	25	8,9	49,5	41,3	33,9	28	10	60
03420-05-00844610030	rojo tráfico RAL 3020	33	45,9	10	12	20	30	8,9	49,5	41,3	38,9	28	10	60
03420-05-00844610035	rojo tráfico RAL 3020	33	45,9	10	12	20	35	8,9	49,5	41,3	43,9	28	10	60
03420-05-00844610040	rojo tráfico RAL 3020	33	45,9	10	12	20	40	8,9	49,5	41,3	48,9	28	10	60
03420-05-00844610045	rojo tráfico RAL 3020	33	45,9	10	12	20	45	8,9	49,5	41,3	53,9	28	10	60
03420-05-00844610050	rojo tráfico RAL 3020	33	45,9	10	12	20	50	8,9	49,5	41,3	58,9	28	10	60
03420-05-00844610060	rojo tráfico RAL 3020	33	45,9	10	12	20	60	8,9	49,5	41,3	68,9	28	10	60
03420-05-00844612025	rojo tráfico RAL 3020	33	45,9	12	14,5	20	25	9,9	49,5	41,3	34,9	28	12	86
03420-05-00844612030	rojo tráfico RAL 3020	33	45,9	12	14,5	20	30	9,9	49,5	41,3	39,9	28	12	86
03420-05-00844612035	rojo tráfico RAL 3020	33	45,9	12	14,5	20	35	9,9	49,5	41,3	44,9	28	12	86
03420-05-00844612040	rojo tráfico RAL 3020	33	45,9	12	14,5	20	40	9,9	49,5	41,3	49,9	28	12	86
03420-05-00844612045	rojo tráfico RAL 3020	33	45,9	12	14,5	20	45	9,9	49,5	41,3	54,9	28	12	86
03420-05-00844612050	rojo tráfico RAL 3020	33	45,9	12	14,5	20	50	9,9	49,5	41,3	59,9	28	12	86
03420-05-00844612060	rojo tráfico RAL 3020	33	45,9	12	14,5	20	60	9,9	49,5	41,3	69,9	28	12	86
03420-05-00844612070	rojo tráfico RAL 3020	33	45,9	12	14,5	20	70	9,9	49,5	41,3	79,9	28	12	86
03420-05-00844612080	rojo tráfico RAL 3020	33	45,9	12	14,5	20	80	9,9	49,5	41,3	89,9	28	12	86
03420-05-00844616030	rojo tráfico RAL 3020	33	45,9	16	19	20	30	13,1	49,5	41,3	43,1	28	16	153
03420-05-00844616035	rojo tráfico RAL 3020	33	45,9	16	19	20	35	13,1	49,5	41,3	48,1	28	16	153
03420-05-00844616040	rojo tráfico RAL 3020	33	45,9	16	19	20	40	13,1	49,5	41,3	53,1	28	16	153
03420-05-00844616045	rojo tráfico RAL 3020	33	45,9	16	19	20	45	13,1	49,5	41,3	58,1	28	16	153
03420-05-00844616050	rojo tráfico RAL 3020	33	45,9	16	19	20	50	13,1	49,5	41,3	63,1	28	16	153
03420-05-00844616060	rojo tráfico RAL 3020	33	45,9	16	19	20	60	13,1	49,5	41,3	73,1	28	16	153
03420-05-00844616070	rojo tráfico RAL 3020	33	45,9	16	19	20	70	13,1	49,5	41,3	83,1	28	16	153
03420-05-00844616080	rojo tráfico RAL 3020	33	45,9	16	19	20	80	13,1	49,5	41,3	93,1	28	16	153