



## Descripción

### Descripción del producto:

Los elementos de mando detectables por metal están hechos de granulado sintético conforme con las normas de la FDA y la UE10/2011.

Gracias a los aditivos especiales que contiene el granulado sintético, los detectores de metales (tecnología de inducción) pueden detectar partículas de plástico tan pequeñas como 0,027 cm<sup>3</sup> (3x3x3 mm). De esta forma, en las zonas de producción sensibles, como el procesamiento de alimentos, se pueden identificar fragmentos de plástico de los elementos de mando detectables por metal y se puede reducir notablemente el riesgo de pérdidas de producción o de reclamaciones.

### Material:

Termoplástico (poliamida reforzado con fibra de vidrio), detectable por metales, conforme con las normas de la UE10/2011 y la FDA.

Piezas de acero inoxidable 1.4404.

### Versión:

Termoplástico gris antracita RAL 7021.

Piezas de acero inoxidable, acabado natural.

### Indicación:

Debido al aditivo detectable por metal puede haber diferencias parciales de color en las superficies de plástico.

### Aplicación:

- Industria alimentaria
- Industria farmacéutica
- Industria de embalaje

### Rango de temperatura:

De -20°C a +100°C.

### Ventajas:

Detectable por metal.

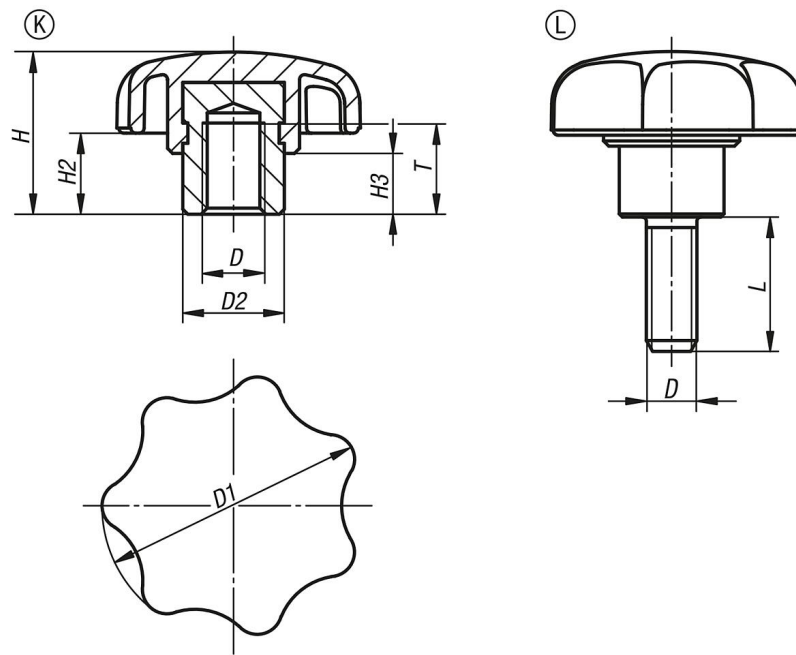
Volumen de detección  $\geq 0,027$  cm<sup>3</sup>.

Materiales aptos para usos alimentarios.

### Indicación sobre el dibujo:

Forma K: casquillo roscado

Forma L: rosca exterior



Nuestros productos

Referencia	Forma	D	D1	D2	H	H2	H3	L	T
06210-14306	K	M6	32	13,5	21	11	9,5	-	12
06210-14308	K	M8	40	13,5	25	13	10	-	12
06210-14310	K	M10	50	19	32	17	12	-	17
06210-14506X20	L	M6	32	13,5	21	11	9,5	20	-
06210-14508X20	L	M8	40	13,5	25	13	10	20	-
06210-14508X30	L	M8	40	13,5	25	13	10	30	-
06210-14510X30	L	M10	50	19	50	32	12	30	-
06210-14510X40	L	M10	50	19	50	32	12	40	-