

Descripción del artículo/Imágenes del producto



Descripción

Material:

Acero.

Versión:

Tornillo hexagonal DIN EN ISO 4017 clase de resistencia 8.8 negro.
Tornillo de cabeza cilíndrica DIN EN ISO 4762 con clase de resistencia 8.8, negro. Bola de sujeción negra.

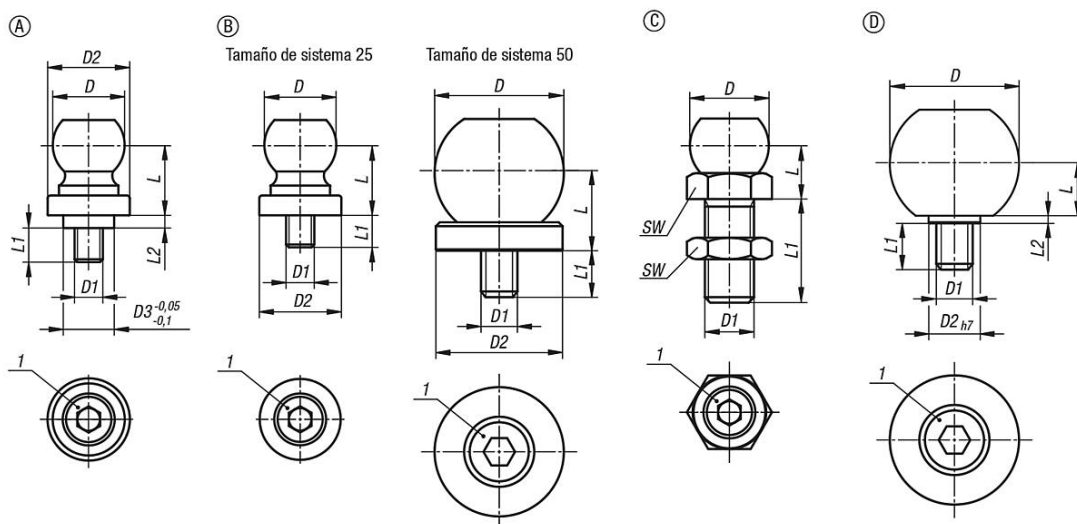
Indicación:

Las bolas de sujeción con bola esférica unen la pieza de trabajo con el estabilizador de pieza de trabajo de manera flexible. Estas bolas garantizan un amplio grado de libertad para la pieza de trabajo.

Indicación sobre el dibujo:

1) Tornillo de cabeza cilíndrica DIN EN ISO 4762

Planos



Nuestros productos

Referencia	Forma	Tamaño	D	D1	D2	D3	L	L1	L2	SW
02408-125	A	25	25,4	M10	29	18	25	12,2	4,5	-
02408-225	B	25	25,4	M10	29	-	25	11	-	-
02408-250	B	50	50	M16	49	-	30	20,5	-	-
02408-3251240	C	25	25,4	M12	-	-	17,3	40	-	18
02408-3251640	C	25	25,4	M16	-	-	19,8	40	-	24
02408-3252050	C	25	25,4	M20	-	-	22,3	50	-	30
02408-3252450	C	25	25,4	M24	-	-	24,8	50	-	36
02408-3502450	C	50	50	M24	-	-	34,5	50	-	36
02408-3503060	C	50	50	M30	-	-	34,5	60	-	46
02408-3503670	C	50	50	M36	-	-	34,5	70	-	55
02408-450	D	50	50	M16	25	-	20	18	3,5	-

