

Descripción del artículo/Imágenes del producto



Descripción

Material:

Carcasa de plástico, termoplástico.

Versión:

Modo de acción: RFID.

Clase de protección: IP 67.

Indicación:

Actuadores para interruptor de seguridad con codificación RFID. Cuando el actuador se encuentra en el área de la distancia de conmutación (la puerta de protección está cerrada), se conmutan las salidas de semiconductor del interruptor de seguridad.

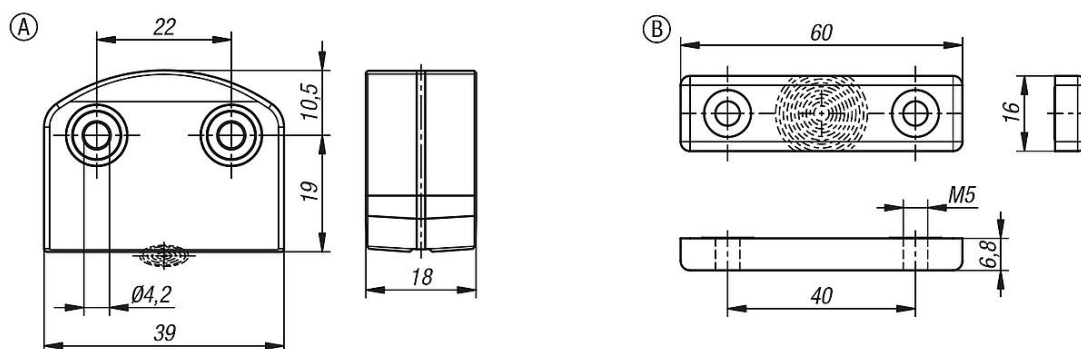
Rango de temperatura:

De -25 °C a +65 °C.

Accesorios:

Interruptores de seguridad con codificación RFID 83456.

Planos



Nuestros productos

Referencia	Forma	Modelo de forma
83456-10-1	A	Estándar
83456-10-2	B	compacto