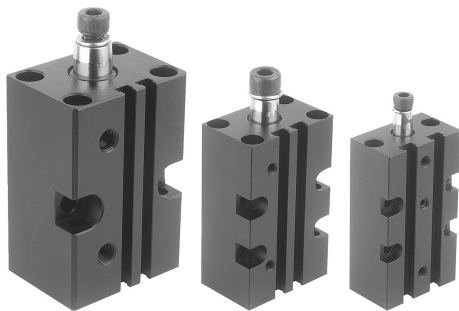
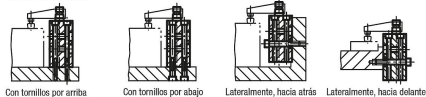


Descripción del artículo/Imágenes del producto



Ejemplos de aplicación:

**Descripción****Material:**

Cuerpo base de aluminio.
Vástago de pistón de acción doble de acero inoxidable.

Versión:

Cuerpo base negro anodizado.

Indicación:

Los dispositivos de sujeción pivotantes se utilizan cuando no se requiere una gran fuerza de sujeción o cuando es necesario que el punto de sujeción esté libre para colocar y retirar la pieza de trabajo. La forma de bloque de la carcasa permite una fijación universal. El pistón magnético está preparado para una detección de fin de carrera eléctrica.

Se incluyen tornillo y anillo elástico para fijar los brazos de sujeción disponibles como accesorios.

El movimiento del dispositivo de sujeción pivotante no se debe obstaculizar.

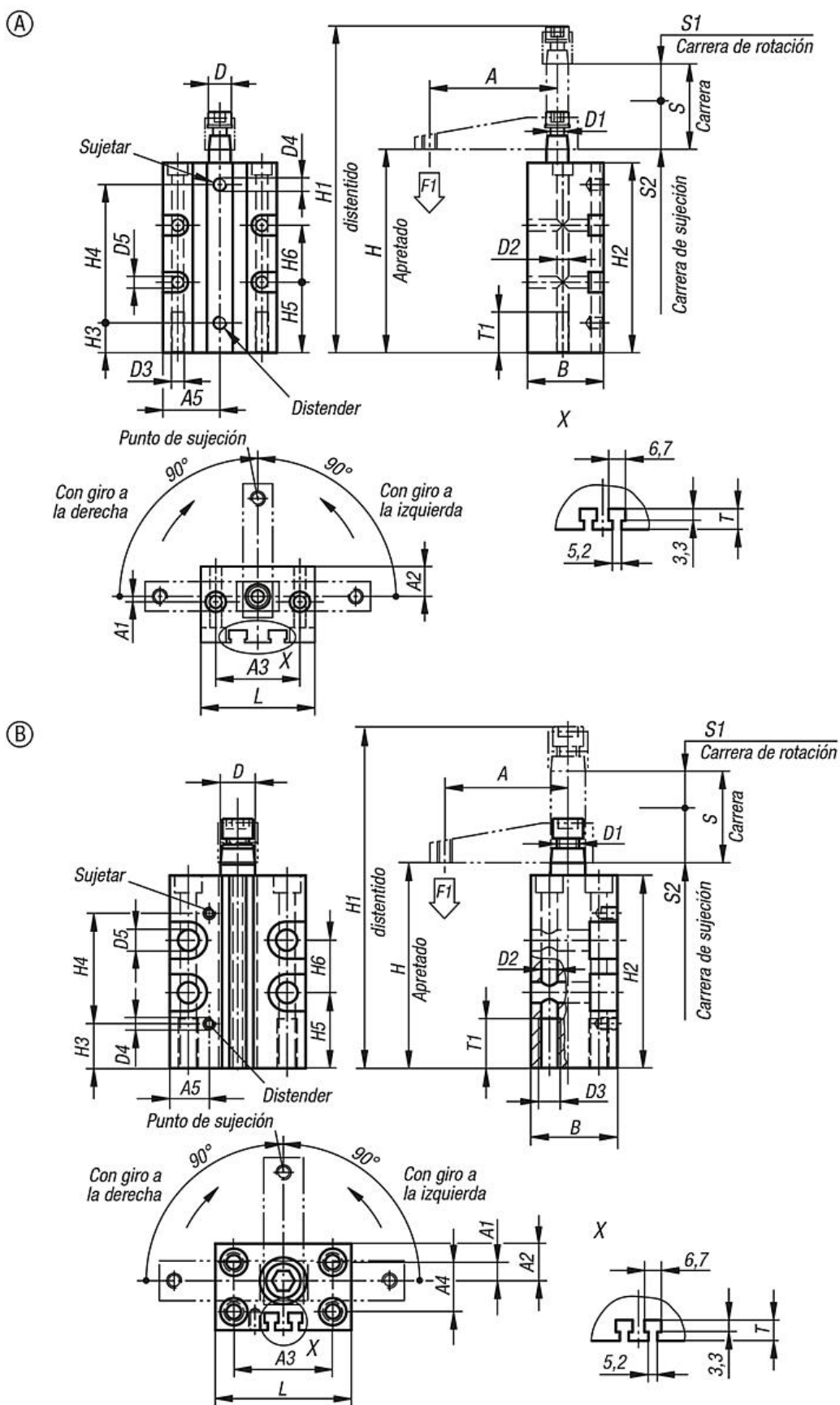
F1 = Presión de servicio máx. admisible con 6 bar.

A petición:

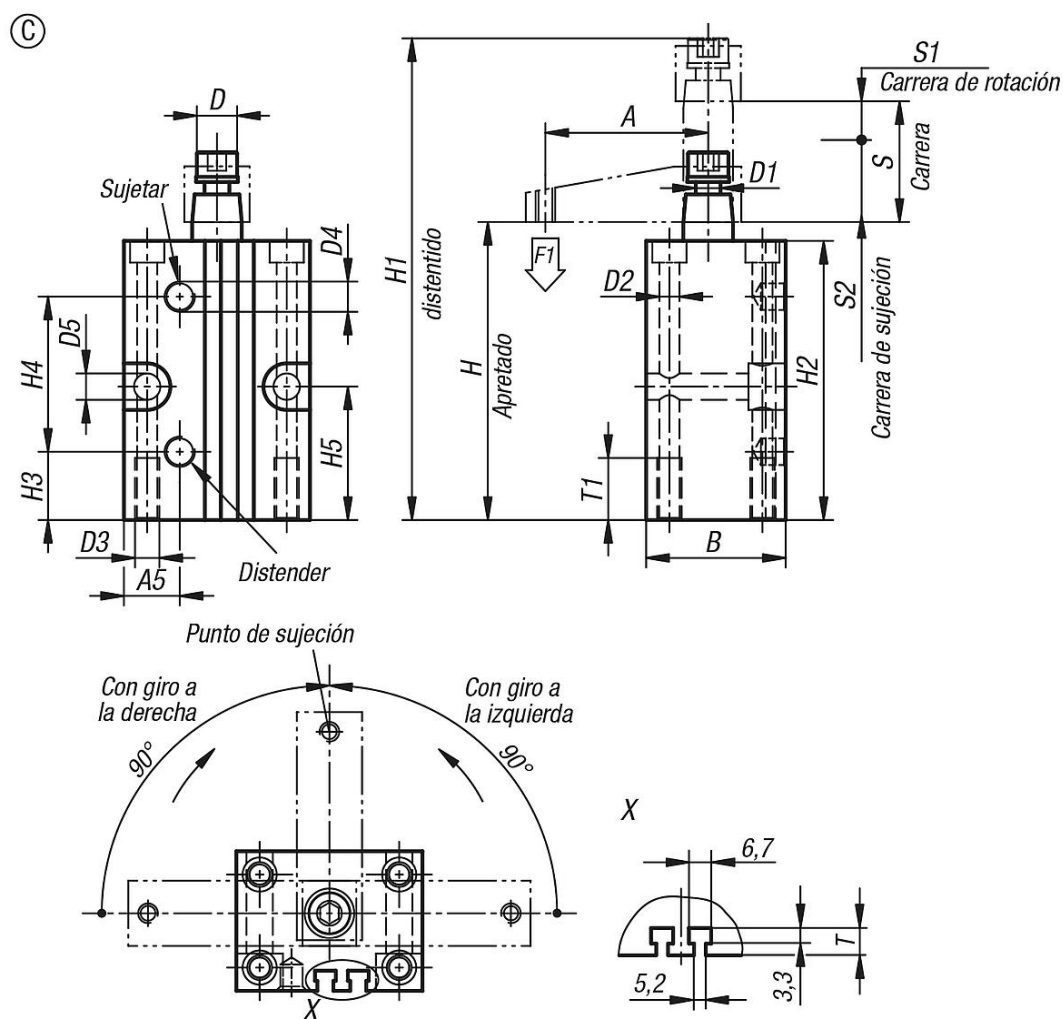
Interruptor de proximidad.

Accesorios:

- Brazo de sujeción 05620
- Adaptador 05625



Planos



Nuestros productos

Referencia	Versión 2	Forma	Tamaño	A	A1	A2	A3	A5	B	D	D1	D2	D3	D4	D5
05610-1121	con giro a la derecha	A	12	35	0	10	31	20	24	8	M5	4,3	M5	M5	4,3
05610-1161	con giro a la derecha	A	16	41	-2	11	31	21	28	8	M5	4,3	M5	M5	4,3
05610-2121	con giro a la izquierda	A	12	35	0	10	31	20	24	8	M5	4,3	M5	M5	4,3
05610-2161	con giro a la izquierda	A	16	41	-2	11	31	21	28	8	M5	4,3	M5	M5	4,3
05610-1201	con giro a la derecha	B	20	48	8	13	36	11,5	30	12	M8	5,5	M6	M5	5,5
05610-2201	con giro a la izquierda	B	20	48	8	13	36	11,5	30	12	M8	5,5	M6	M5	5,5
05610-1251	con giro a la derecha	C	25	50	7,5	15	40	17	35	14	M8	6,5	M8	M5	8,5
05610-1321	con giro a la derecha	C	32	60	12,5	20	45	18	45	16	M8	6,5	M8	G1/8	8,5
05610-1401	con giro a la derecha	C	40	70	15,5	24,5	52	22	55	16	M8	8,5	M10	G1/8	8,5
05610-1501	con giro a la derecha	C	50	80	21,5	31	66	25	65	20	M10	8,5	M10	G1/8	10,5
05610-1631	con giro a la derecha	C	63	90	27,5	37,5	80	30	80	20	M10	10,5	M12	G1/8	10,5
05610-2251	con giro a la izquierda	C	25	50	7,5	15	40	17	35	14	M8	6,5	M8	M5	8,5
05610-2321	con giro a la izquierda	C	32	60	12,5	20	45	18	45	16	M8	6,5	M8	G1/8	8,5
05610-2401	con giro a la izquierda	C	40	70	15,5	24,5	52	22	55	16	M8	8,5	M10	G1/8	8,5
05610-2501	con giro a la izquierda	C	50	80	21,5	31	66	25	65	15	M10	8,5	M10	G1/8	10,5
05610-2631	con giro a la izquierda	C	63	90	27,5	37,5	80	30	80	15	M10	10,5	M12	G1/8	10,5

Referencia	H	H1	H2	H3	H4	H5	H6	Carrera S	L	S1	S2	T	T1	F1 N	Accesorios
05610-1121	76	105	70	11	51	26	21	16	40	7	9	5	15	30	05620-12, 05625-1216
05610-1161	76	105	70	11	51	26	21	16	42	7	9	4,5	15	60	05620-16, 05625-1216
05610-2121	76	105	70	11	51	26	21	16	40	7	9	5	15	30	05620-12, 05625-1216
05610-2161	76	105	70	11	51	26	21	16	42	7	9	4,5	15	60	05620-16, 05625-1216

Nuestros productos

Referencia	H	H1	H2	H3	H4	H5	H6	Carrera S	L	S1	S2	T	T1	F1 N	Accesorios
05610-1201	80	125	74	17	44,5	24	22	27	46	12	15	4,5	20	80	05620-20, 05625-2000
05610-2201	80	125	74	17	44,5	24	22	27	46	12	15	4,5	20	80	05620-20, 05625-2000
05610-1251	83	125	78	17	44,5	32	-	27	55	15	12	5	20	170	05620-25, 05625-2500
05610-1321	96	145	90	22	50	43	-	30	60	16	14	6,5	20	270	05620-32, 05625-3240
05610-1401	96	145	90	20	52	40	-	31	70	16	15	8	25	450	05620-40, 05625-3240
05610-1501	106	162	100	25	53,5	45	-	30	85	15	15	6,5	30	700	05620-50, 05625-5063
05610-1631	106	162	100	28	53,5	36	-	30	100	15	15	8,5	30	1100	05620-63, 05625-5063
05610-2251	83	125	78	17	44,5	32	-	27	55	15	12	5	20	170	05620-25, 05625-2500
05610-2321	96	145	90	22	50	43	-	30	60	16	14	6,5	20	270	05620-32, 05625-3240
05610-2401	96	145	90	20	52	40	-	31	70	16	15	8	25	450	05620-40, 05625-3240
05610-2501	106	162	100	25	53,5	45	-	30	85	15	15	6,5	30	700	05620-50, 05625-5063
05610-2631	106	162	100	28	53,5	36	-	30	100	15	15	8,5	30	1100	05620-63, 05625-5063