

Descripción

Material:

Tornillo de banco de precisión: acero inoxidable, aluminio o latón.
Mordazas de sujeción: acero inoxidable o plástico.

Versión:

Aluminio mate anodizado.
Aluminio mate cromado.

Indicación:

Los tornillos de banco de precisión en formato miniaturizado son una solución flexible para posicionar y fijar piezas de trabajo pequeñas a sistemas de medición, microscopios, proyectores de perfil, etc. Ideal para sujetar, medir y procesar piezas pequeñas.

Las mordazas de sujeción están equipadas con prismas que permiten la sujeción más sencilla y precisa de componentes cilíndricos.

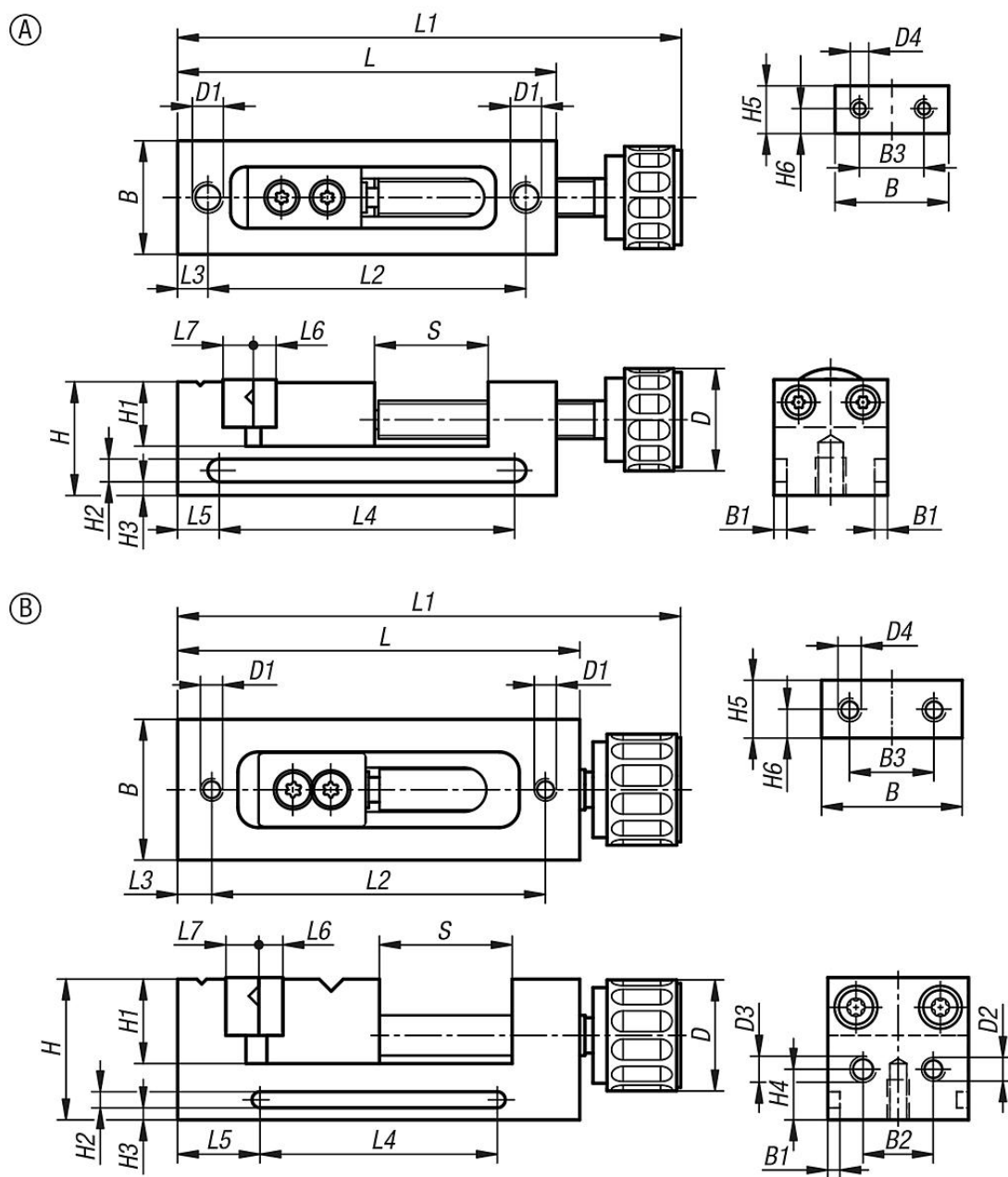
Las mordazas de sujeción de acero inoxidable, así como las mordazas de sujeción de plástico tienen una precisión de paralelismo de 0,02 mm y de ángulo de 0,04 mm.

Volumen de suministro:

1 tornillo de banco de precisión.
2 mordazas de sujeción: acero inoxidable o plástico.
2 mordazas de sujeción de plástico (33225-10-15142, 33225-10-25231 y 33225-10-35321).

Accesorios:

Mordazas de sujeción 33225-15 y placas de soporte 33225-16.



Nuestros productos

Referencia	Forma	Material del cuerpo de base	Llave del acero	Superficie cuerpo de base	Carrera S	B	B1	B2	B3	D	D1	D2	D3	D4
33225-10-15142	A	latón	-	cromado mate	14	15	1,7	-	8,5	13,5	M04X5	-	-	M02
33225-10-15140	A	acero inoxidable	1.4021	-	14	15	1,7	-	8,5	13,5	M04X5	-	-	M02
33225-10-25231	B	aluminio	-	mate y anodizado	23	25	3	12,5	15	19,7	M04X7	M04X5	M05X8	M4
33225-10-25230	B	acero inoxidable	1.4021	-	23	25	3	12,5	15	19,7	M04X7	M04X5	M05X8	M4
33225-10-35321	C	aluminio	-	mate y anodizado	32	35	3	-	21	27,6	M05X10	-	-	M5
33225-10-35320	C	acero inoxidable	1.4021	-	32	35	3	-	21	27,6	M05X10	-	M5	M5

Referencia	H	H1	H2	H3	H4	H5	H6	L	L1	L2	L3	L4	L5	L6	L7
33225-10-15142	15	8,5	3	1,8	-	6,3	3,3	50	66,5-80,5	42	4	39	5,5	3	4
33225-10-15140	15	8,5	3	1,8	-	6,3	3,3	50	66,5-80,5	42	4	39	5,5	3	4
33225-10-25231	25	15	4	3	9	10,3	5	75	93,5-116,5	62,5	6,25	59	8	4,5	6,2
33225-10-25230	25	15	4	3	9	10,3	5	75	93,5-116,5	62,5	6,25	59	8	4,5	6,2

Nuestros productos

Referencia	H	H1	H2	H3	H4	H5	H6	L	L1	L2	L3	L4	L5	L6	L7
33225-10-35321	35	21	4	5	-	14,4	7	100	125-157	83	8,5	59	20,5	6	8,2
33225-10-35320	35	21	4	5	-	14,4	7	100	125-157	83	8,5	59	20,5	6	8,2