

## Descripción del artículo/Imágenes del producto

**Descripción****Material:**

Acero.

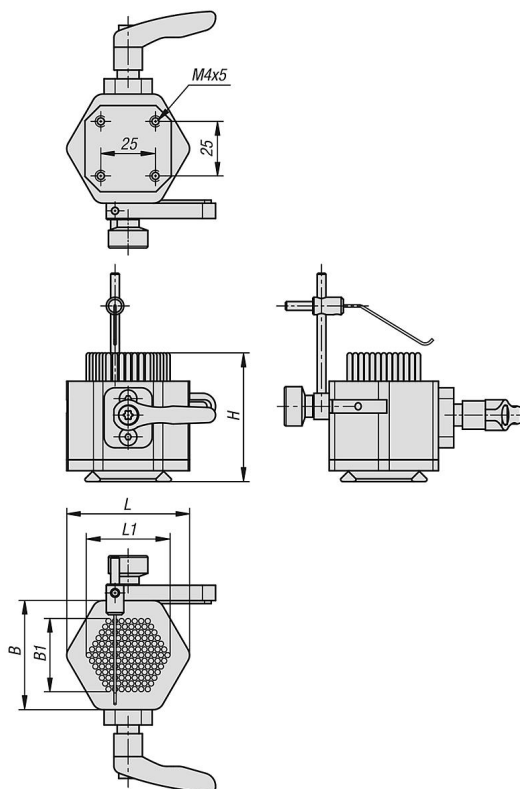
**Indicación:**

Ideal para la sujeción de piezas moldeadas. Al presionar la pieza de trabajo los vástagos de aguja con resortes se adaptan a la forma de la pieza de trabajo. Al apretar los vástagos de aguja, se fijan. Las piezas de trabajo pueden posicionarse y fijarse de forma reproducible en el alojamiento de pieza de trabajo moldeado.

Volumen de suministro: soporte de aguja con dispositivo de fijación compuesto de carril, columna y tornillo tensor de muelle.



## Planos



## Nuestros productos

Referencia	B	B1	H	L	L1	Ø clavija	Recorrido del muelle máx.
33227-253834	50	34	59	56	38	2,5	10
33227-505548	72	48	85,7	81	55	5	12
33227-509583	110	83	95,7	125	95	5	12