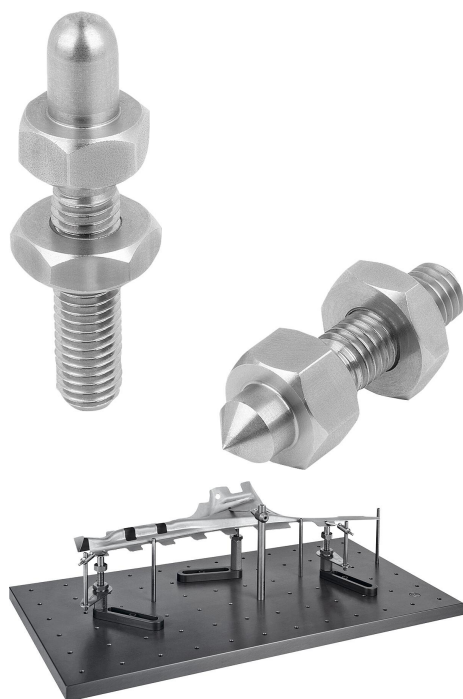


Description de l'article/illustrations du produit



Description

Matière :

Inox.

Finition :

Naturel.

Nota :

Forme A :

Grâce à leur pointe arrondie, ces vis d'appui peuvent être utilisées comme éléments de positionnement pour les pièces comportant des trous ou autres.

Forme B :

Grâce à leur pointe, ces vis d'appui peuvent être utilisées pour centrer des pièces.

Accessoires :

Plaques de base 01042.

Rails de base 34000-15.

Rallonges 02035-01.

Plaques de maintien 33263.

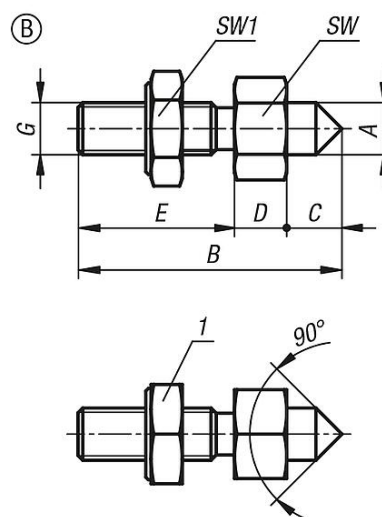
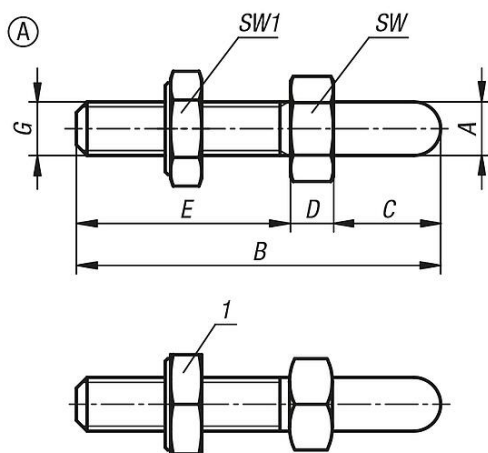
Indication de dessin :

1) Contre-écrou

Forme A : arrondi

Forme B : pointu

Dessins



Aperçu des articles

Vis d'appui en inox

Référence	Forme	Surface d'appui/ de support	A	B	C	D	E	G	SW	SW1
02037-01-10040015	A	rond	10	63	15	8	40	M10	17	19
02037-01-10030010	B	pointu	10	50,6	10,6	10	30	M10	17	19

