

## Description de l'article/illustrations du produit

**Description****Matière :**

Aluminium injecté.

Caches de recouvrement en plastique.

**Finition :**

laqués époxy noir ou couleur aluminium.

Caches de recouvrement noirs ou de couleur aluminium.

**Nota :**

Pour une fermeture plus facile et sûre des portes et capots. Le montage se fait sur la face avant avec des vis CHC ou à tête bombée de taille M6, sans usinage mécanique. Protégé contre le démontage en position fermée.

Pour l'actionnement par clé, les loquets sont livrés avec 2 clés. La clé peut être retirée en position ouverte ou fermée. La fermeture est identique, toutes les serrures pouvant être ouvertes avec la même clé (clé Euro 5333).

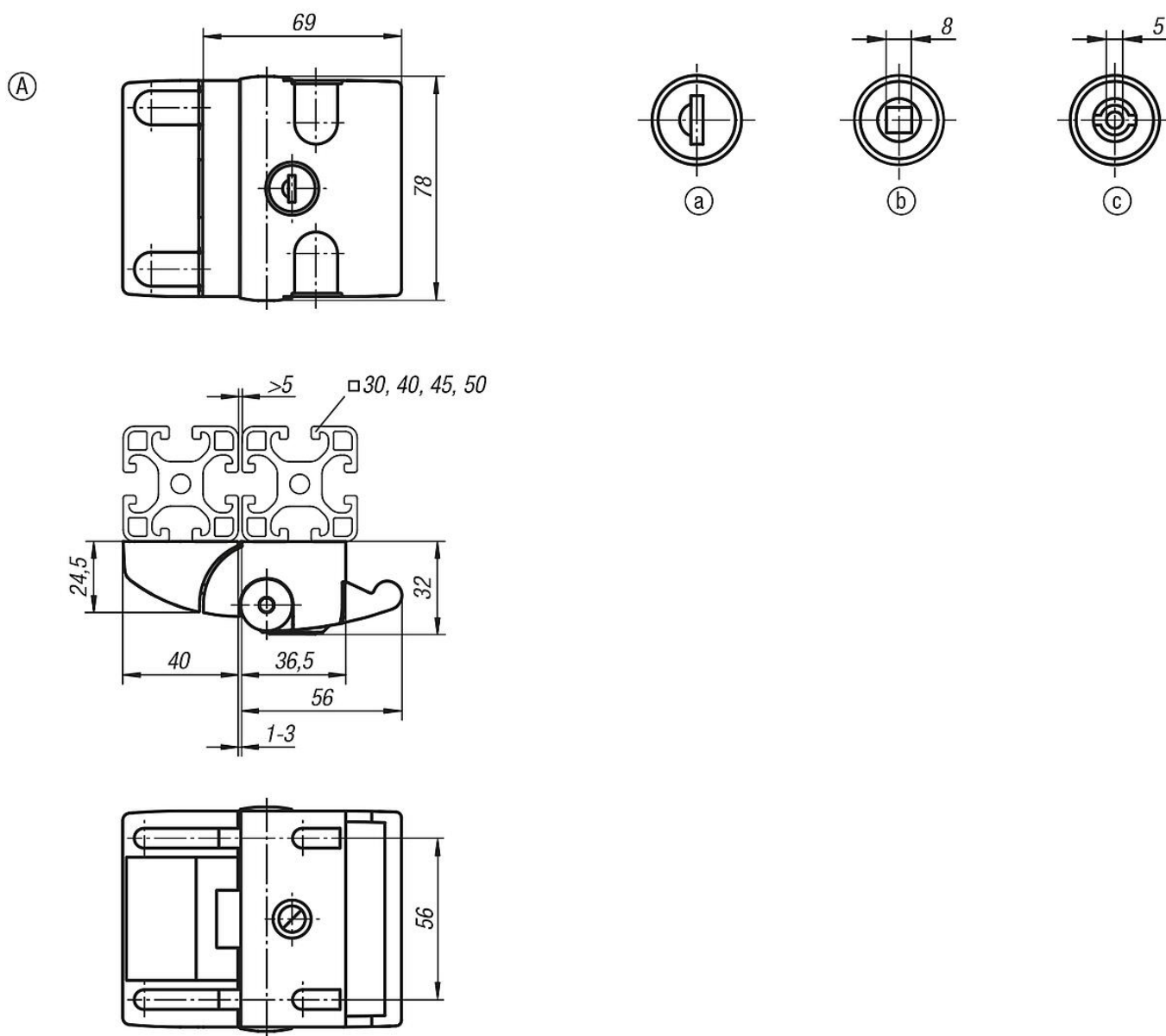
Pour l'actionnement par double empreinte, les loquets sont livrés avec une clé à double panneton.

**Indication de dessin :**

Actionnement :

- a) Clés identiques
- b) Carré 8 mm
- c) Double empreinte 5 mm

## Dessins



## Aperçu des articles

Référence	Couleur du corps de base	Forme	Largeur de la rainure	Actionnement
05598-100562	couleur aluminium	A	8/10	non verrouillable
05598-170562	couleur aluminium	A	8/10	Clé
05598-100561	noir	A	8/10	non verrouillable
05598-170561	noir	A	8/10	Clé
05598-118561	noir	A	8/10	carré 8 mm
05598-145561	noir	A	8/10	double empreinte 5 mm