

Description de l'article/illustrations du produit



Description

Matière :

Boîtier en plastique, thermoplastique.

Finition :

Mode de fonctionnement : RFID.

Indice de protection : IP 67.

Nota :

Actionneur pour capteur de sécurité RFID. Si l'actionneur se trouve dans la plage de la distance de commutation (porte de sécurité fermée), les sorties à semi-conducteur de du capteur de sécurité sont commutées.

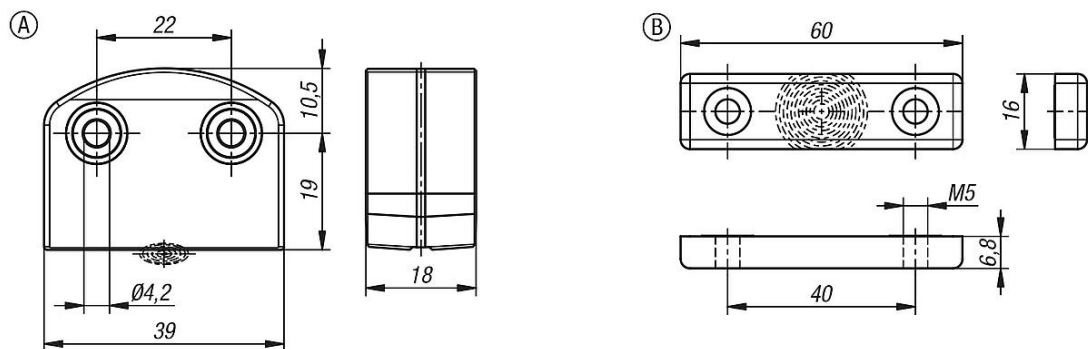
Plage de température :

-25 °C jusqu'à +65 °C.

Accessoires :

Capteur de sécurité RFID 83456.

Dessins



Aperçu des articles

Référence	Forme	Type de forme
83456-10-1	A	standard
83456-10-2	B	compact