

Description de l'article/illustrations du produit



Description

Matière :
NdFeB N35 (néodyme).

Finition :
Nickelé.

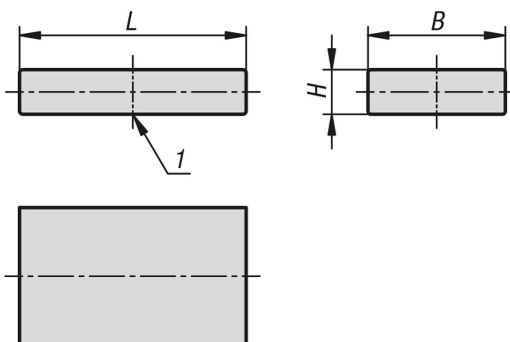
Nota :
Système non blindé.

Plage de température :
80 °C max.

Montage :
Les aimants peuvent être montés par emmanchement ou par collage.

Indication de dessin :
1) Surface de contact

Dessins



Aperçu des articles

Référence	B	H	L	Force d'attraction en N
09002-0704	4 ±0,1	1,5 ±0,1	7,5 ±0,1	5
09002-0706	6 ±0,1	2 ±0,1	7,5 ±0,1	8
09002-1007	7,5 ±0,1	2 ±0,1	10 ±0,1	11
09002-1209	9,5 ±0,1	2,5 ±0,1	12 ±0,1	17
09002-1612	12,5 ±0,1	2,5 ±0,1	16 ±0,1	24
09002-1816	16,5 ±0,1	4 ±0,1	18 ±0,1	50
09002-2620	20,3 ±0,1	5 ±0,1	26 ±0,1	77
09002-3326	26 ±0,1	6,5 ±0,1	33 ±0,1	125