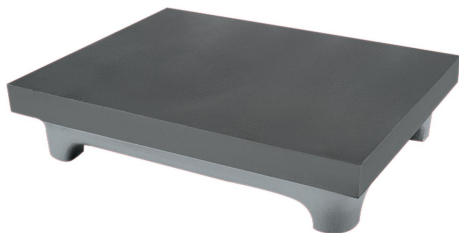


Descripción del artículo/Imágenes del producto



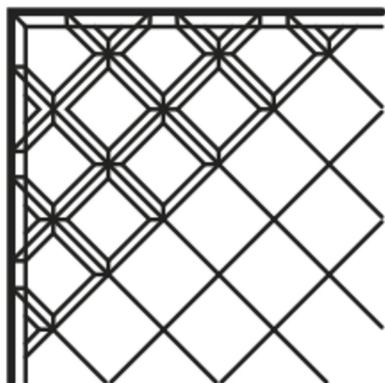
Descripción

Material:

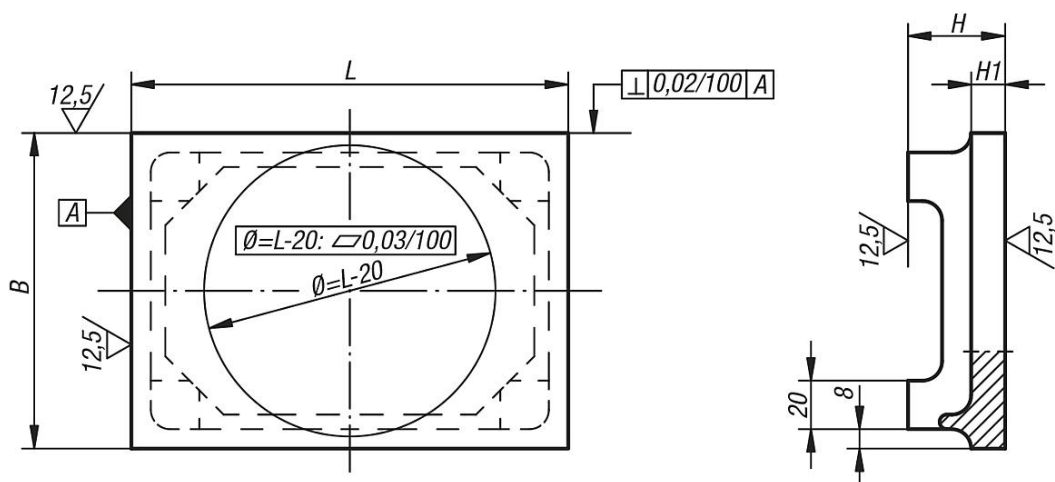
GJL 250 recocido.

Indicación:

Superficie de placas con ranuras para el polvo a petición.



Planos



Nuestros productos

Referencia	L	B	H	H1
31000-01	200	150	45	15
31000-02	250	200	45	15
31000-03	300	200	45	15
31000-04	350	250	45	15
31000-05	350	300	45	15
31000-06	400	350	60	20

