



Descrição

Material:

Cabo da alavanca em Zamak, de acordo com a norma DIN EN 12844.
Peças de aço em aço inoxidável 1.4305.

Versão:

Cabo de alavanca com revestimento plástico.
Peças de aço com acabamento natural.

Indicação:

Fornecidos em série:
Laranja RAL 2004, vermelho rubi RAL 3003, prata metálico.

Se a medida $L \geq 60$ mm, então o comprimento da rosca corresponderá a 60 mm.

Sob consulta:

Outros tipos de roscas macho, comprimentos de parafusos, cores adicionais, bem como versões especiais.

A medida "H1" pode ser fornecida em outros comprimentos, mediante pagamento de uma taxa adicional.

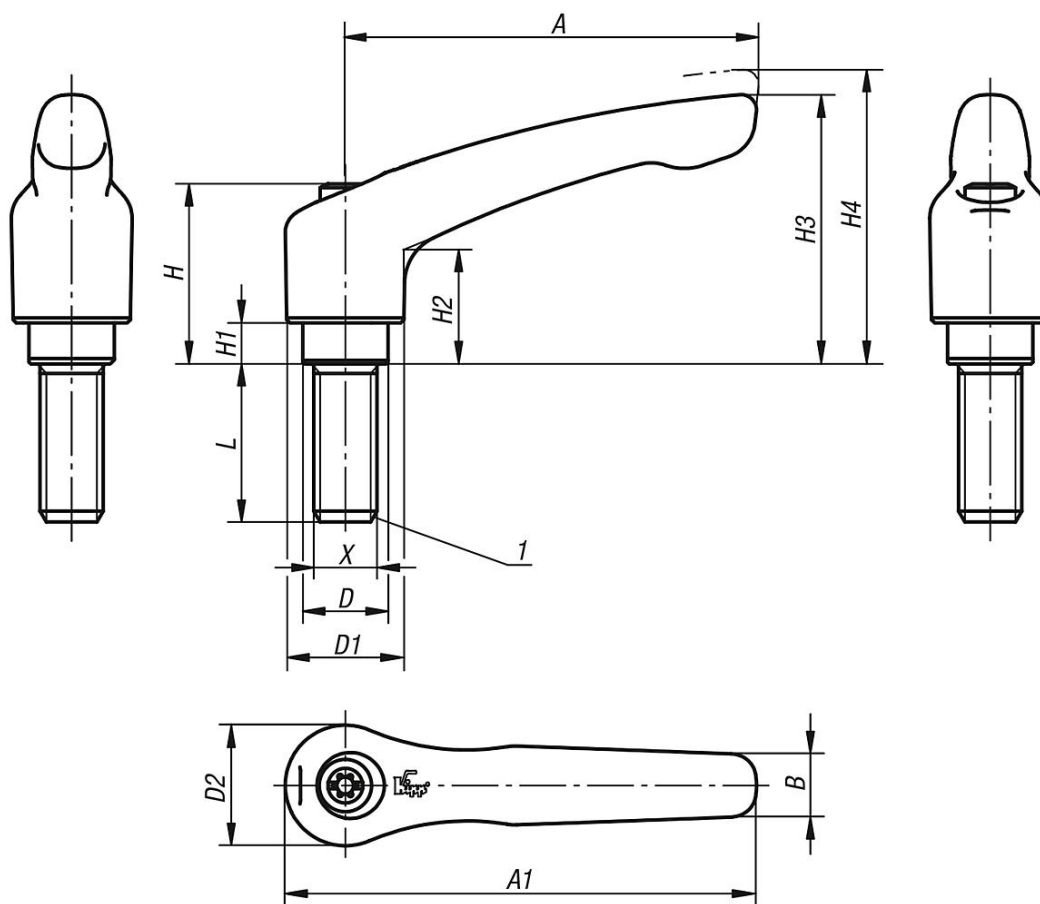
Indicação de desenho:

1) Ponta cônica DIN EN ISO 4753



Desengate
através de elevação





Visão geral dos artigos

Código do artigo	Cor do corpo básico	Superfície Corpo básico	Tamanho	X	D	D1	D2	H	H1	H2	H3	H4	A	A1	B	Quantidade de dentes	L
06461-00427X10	vermelho rubi RAL 3003	revestimento plástico	0	M4	10	13	14	24,5	4	14,5	30	33	30	37	7	16	10
06461-00427X15	vermelho rubi RAL 3003	revestimento plástico	0	M4	10	13	14	24,5	4	14,5	30	33	30	37	7	16	15
06461-00427X20	vermelho rubi RAL 3003	revestimento plástico	0	M4	10	13	14	24,5	4	14,5	30	33	30	37	7	16	20
06461-00427X25	vermelho rubi RAL 3003	revestimento plástico	0	M4	10	13	14	24,5	4	14,5	30	33	30	37	7	16	25
06461-0042X10	laranja RAL 2004	revestimento plástico	0	M4	10	13	14	24,5	4	14,5	30	33	30	37	7	16	10
06461-0042X15	laranja RAL 2004	revestimento plástico	0	M4	10	13	14	24,5	4	14,5	30	33	30	37	7	16	15
06461-0042X20	laranja RAL 2004	revestimento plástico	0	M4	10	13	14	24,5	4	14,5	30	33	30	37	7	16	20
06461-0042X25	laranja RAL 2004	revestimento plástico	0	M4	10	13	14	24,5	4	14,5	30	33	30	37	7	16	25
06461-0043X10	prata metálico	revestimento plástico	0	M4	10	13	14	24,5	4	14,5	30	33	30	37	7	16	10
06461-0043X15	prata metálico	revestimento plástico	0	M4	10	13	14	24,5	4	14,5	30	33	30	37	7	16	15
06461-0043X20	prata metálico	revestimento plástico	0	M4	10	13	14	24,5	4	14,5	30	33	30	37	7	16	20
06461-0043X25	prata metálico	revestimento plástico	0	M4	10	13	14	24,5	4	14,5	30	33	30	37	7	16	25
06461-00527X10	vermelho rubi RAL 3003	revestimento plástico	0	M5	10	13	14	24,5	4	14,5	30	33	30	37	7	16	10
06461-00527X15	vermelho rubi RAL 3003	revestimento plástico	0	M5	10	13	14	24,5	4	14,5	30	33	30	37	7	16	15
06461-00527X20	vermelho rubi RAL 3003	revestimento plástico	0	M5	10	13	14	24,5	4	14,5	30	33	30	37	7	16	20
06461-00527X25	vermelho rubi RAL 3003	revestimento plástico	0	M5	10	13	14	24,5	4	14,5	30	33	30	37	7	16	25
06461-0052X10	laranja RAL 2004	revestimento plástico	0	M5	10	13	14	24,5	4	14,5	30	33	30	37	7	16	10
06461-0052X15	laranja RAL 2004	revestimento plástico	0	M5	10	13	14	24,5	4	14,5	30	33	30	37	7	16	15
06461-0052X20	laranja RAL 2004	revestimento plástico	0	M5	10	13	14	24,5	4	14,5	30	33	30	37	7	16	20
06461-0052X25	laranja RAL 2004	revestimento plástico	0	M5	10	13	14	24,5	4	14,5	30	33	30	37	7	16	25
06461-0053X10	prata metálico	revestimento plástico	0	M5	10	13	14	24,5	4	14,5	30	33	30	37	7	16	10
06461-0053X15	prata metálico	revestimento plástico	0	M5	10	13	14	24,5	4	14,5	30	33	30	37	7	16	15
06461-0053X20	prata metálico	revestimento plástico	0	M5	10	13	14	24,5	4	14,5	30	33	30	37	7	16	20
06461-0053X25	prata metálico	revestimento plástico	0	M5	10	13	14	24,5	4	14,5	30	33	30	37	7	16	25
06461-10527X10	vermelho rubi RAL 3003	revestimento plástico	1	M5	10	13	14	24,5	4	14,5	31	34	40	47	7	16	10
06461-10527X15	vermelho rubi RAL 3003	revestimento plástico	1	M5	10	13	14	24,5	4	14,5	31	34	40	47	7	16	15

Visão geral dos artigos

Código do artigo	Cor do corpo básico	Superfície Corpo básico	Tamanho	X	D	D1	D2	H	H1	H2	H3	H4	A	A1	B	Quantidade de dentes	L
06461-41227X30	vermelho rubi RAL 3003	revestimento plástico	4	M12	19	27	27,5	43	10	27	63	67,5	95	109	13	24	30
06461-41227X40	vermelho rubi RAL 3003	revestimento plástico	4	M12	19	27	27,5	43	10	27	63	67,5	95	109	13	24	40
06461-41227X50	vermelho rubi RAL 3003	revestimento plástico	4	M12	19	27	27,5	43	10	27	63	67,5	95	109	13	24	50
06461-41227X60	vermelho rubi RAL 3003	revestimento plástico	4	M12	19	27	27,5	43	10	27	63	67,5	95	109	13	24	60
06461-4122X25	laranja RAL 2004	revestimento plástico	4	M12	19	27	27,5	43	10	27	63	67,5	95	109	13	24	25
06461-4122X30	laranja RAL 2004	revestimento plástico	4	M12	19	27	27,5	43	10	27	63	67,5	95	109	13	24	30
06461-4122X40	laranja RAL 2004	revestimento plástico	4	M12	19	27	27,5	43	10	27	63	67,5	95	109	13	24	40
06461-4122X50	laranja RAL 2004	revestimento plástico	4	M12	19	27	27,5	43	10	27	63	67,5	95	109	13	24	50
06461-4122X60	laranja RAL 2004	revestimento plástico	4	M12	19	27	27,5	43	10	27	63	67,5	95	109	13	24	60
06461-4123X25	prata metálico	revestimento plástico	4	M12	19	27	27,5	43	10	27	63	67,5	95	109	13	24	25
06461-4123X30	prata metálico	revestimento plástico	4	M12	19	27	27,5	43	10	27	63	67,5	95	109	13	24	30
06461-4123X40	prata metálico	revestimento plástico	4	M12	19	27	27,5	43	10	27	63	67,5	95	109	13	24	40
06461-4123X50	prata metálico	revestimento plástico	4	M12	19	27	27,5	43	10	27	63	67,5	95	109	13	24	50
06461-4123X60	prata metálico	revestimento plástico	4	M12	19	27	27,5	43	10	27	63	67,5	95	109	13	24	60
06461-51627X30	vermelho rubi RAL 3003	revestimento plástico	5	M16	23	31	32	49	12	31,5	73	77,5	110	126	15	26	30
06461-51627X40	vermelho rubi RAL 3003	revestimento plástico	5	M16	23	31	32	49	12	31,5	73	77,5	110	126	15	26	40
06461-51627X50	vermelho rubi RAL 3003	revestimento plástico	5	M16	23	31	32	49	12	31,5	73	77,5	110	126	15	26	50
06461-51627X60	vermelho rubi RAL 3003	revestimento plástico	5	M16	23	31	32	49	12	31,5	73	77,5	110	126	15	26	60
06461-5162X30	laranja RAL 2004	revestimento plástico	5	M16	23	31	32	49	12	31,5	73	77,5	110	126	15	26	30
06461-5162X40	laranja RAL 2004	revestimento plástico	5	M16	23	31	32	49	12	31,5	73	77,5	110	126	15	26	40
06461-5162X50	laranja RAL 2004	revestimento plástico	5	M16	23	31	32	49	12	31,5	73	77,5	110	126	15	26	50
06461-5162X60	laranja RAL 2004	revestimento plástico	5	M16	23	31	32	49	12	31,5	73	77,5	110	126	15	26	60
06461-5163X30	prata metálico	revestimento plástico	5	M16	23	31	32	49	12	31,5	73	77,5	110	126	15	26	30
06461-5163X40	prata metálico	revestimento plástico	5	M16	23	31	32	49	12	31,5	73	77,5	110	126	15	26	40
06461-5163X50	prata metálico	revestimento plástico	5	M16	23	31	32	49	12	31,5	73	77,5	110	126	15	26	50
06461-5163X60	prata metálico	revestimento plástico	5	M16	23	31	32	49	12	31,5	73	77,5	110	126	15	26	60